

# SensoTimer ST6 ecoLogic

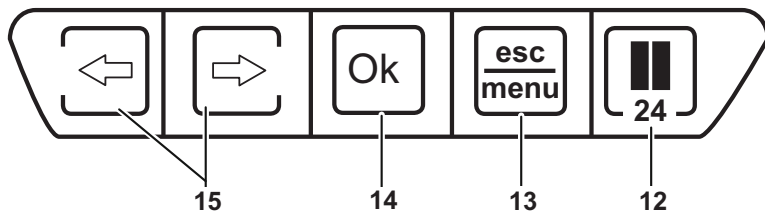
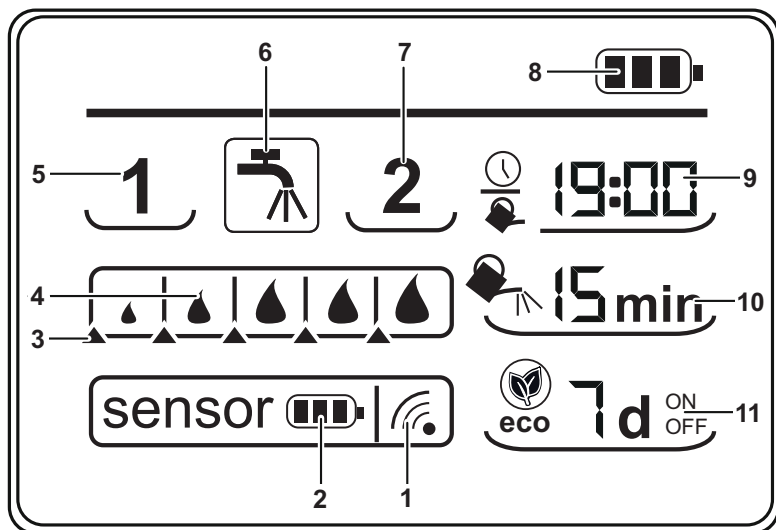
## SensoTimer ST6 Duo ecoLogic

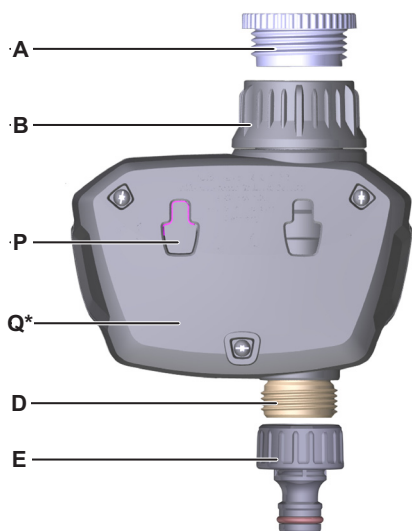
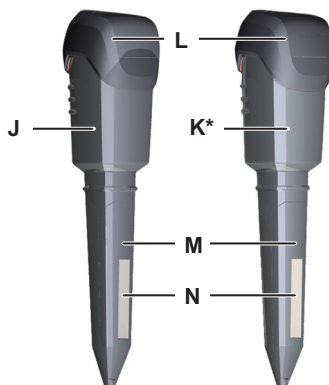
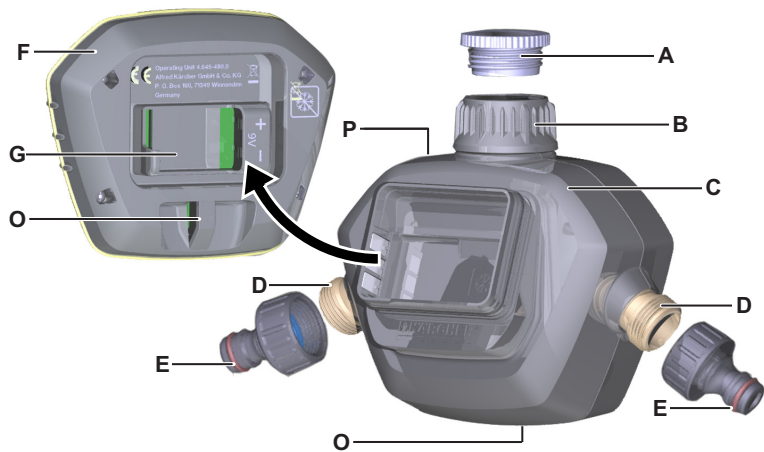


Türkçe	4
Русский	11
Čeština	19
Slovenščina	26
Polski	33
Românește	40
Slovenčina	47
Hrvatski	54
Български	61
Eesti	69
Latviešu	76
Lietuviškai	83
Українська	90

**Register and win!**  
[www.kärcher.com/register-and-win](http://www.kärcher.com/register-and-win)







## İçindekiler

Genel bilgiler . . . . .	TR	1
Güvenlik uyarıları . . . . .	TR	2
Tanımlama . . . . .	TR	2
Kullanımla ilgili genel uyarılar .	TR	3
Diğer işlevler . . . . .	TR	5
Sensör yerleştirilmesi . . . . .	TR	5
Koruma ve Bakım . . . . .	TR	6
Teknik Bilgiler . . . . .	TR	6
Arızalarda yardım . . . . .	TR	7

## Genel bilgiler

### Sayın müşterimiz,



Cihazın ilk kullanımından önce bu orijinal kullanma kılavuzunu okuyun, bu kılavuza göre davranın ve daha sonra kullanım veya cihazın sonraki sahiplerine vermek için bu kılavuzu saklayın.

### Kurallara uygun kullanım

Bu cihaz özel kullanım için geliştirilmiştir ve cihazın ticari kullanım taleplerini karşılaması öngörülmemiştir.

Bu cihaz bir su musluğuna bağlanmak için ön görülmüştür ve sulama sistemlerindeki su akışını otomatik olarak ayarlar.

Üretici, amacına uygun olmayan ya da hatalı kullanım sonucu oluşan hasarlar için sorumluluk üstlenmez.

### Çevre koruma



Ambalaj malzemeleri geri dönüş-türülebilir. Ambalaj malzemelerini evinizin çöpüne atmak yerine lütfen tekrar kullanılabilecekleri yerlere gönderin.



Eski cihazlarda, yeniden değerlendirme işlemine tabi tutulması gereken değerli geri dönüşüm malzemeleri bulunmaktadır. Bu nedenle eski cihazları lütfen öngörülen toplama sistemleri aracılığıyla imha edin.

### İçindekiler hakkında uyarılar (REACH)

İçindekiler hakkında ayrıntılı bilgileri bulabileceğiniz adres:

[www.kaercher.com/REACH](http://www.kaercher.com/REACH)

## Müşteri hizmeti

Sorularınız veya arızalar söz konusu olursa KÄRCHER distribütörümüz size seve seve yardımcı olacaktır.  
(Adres için Bkz. Arka sayfa)

### Yedek parça ve özel aksesuar siparişi

En sık kullanılan yedek parça çeşitlerini kullanım kılavuzunun sonunda bulabilirsiniz. Yedek parçalar ve aksesuarları yetkili satıcınız ya da KÄRCHER temsilciliğinden temin edebilirsiniz.

## Garanti

İlgili ülkede, genel distribütörümüzün belirlemiş ve yayınlamış olduğu garanti koşulları geçerlidir. Garanti süresi dahilinde cihazda, malzeme ve üretim hatasından oluşabilecek arızaların giderilmesi tarafımızdan ücretsiz olarak yapılır. Garanti kapsamındaki arızaların oluşması halinde, lütfen cihazı tüm aksesuarları ve satış belgesi ile (fiş, fatura) satın aldığınız yere yada en yakındaki yetkili servise götürünüz. Cihazın kullanım ömrü 10 yıldır.

Bu garanti sadece cihaza yöneliktir, bitki zararlarıyla ilgili değildir.

### Yayımlama biçimleri / bilgiler

- Bu kullanım kılavuzu baskılı yayım (teslimat içeriğinde mevcut) ve ayrıntılı internet yayımı olarak mevcut.
- Diğer bilgiler video talimatı olarak QR kodu üzerinden veya şuradan:  
[www.kaercher.com](http://www.kaercher.com)

## Güvenlik uyarıları

- Bu cihaz, güvenlikten sorumlu bir kişinin gözetimi altında veya cihazın nasıl kullanılması gerektiği konusunda ve bu kullanım neticesinde ortaya çıkan tehlikeler hakkında talimatlar almış olmayan kısıtlı fiziksel, duysal ya da ruhsal yeteneklere sahip, deneyimi ve/veya bilgisi az olan kişiler tarafından kullanım için üretilmemiştir.
- Çocuklar, sadece 8 yaşın üstünde olmaları ve güvenliklerinden sorumlu bir kişinin gözetimi altındayken veya cihazın nasıl kullanılacağına ve cihazın kullanımını neticesinde ortaya çıkan tehlikelere dair talimatlar almış olmaları durumunda cihazı kullanmalıdır.
- Çocuklar cihazla oynamamalıdır.
- Cihazla oynamamalarını sağlamak için çocuklar gözetim altında tutulmalıdır.
- Çocuklar gözetim olmadan temizlik ve kullanıcı bakımı yapmamalıdır.
- Ambalaj folyolarını çocuklardan uzak tutun, boğulma tehlikesi bulunmaktadır!
- Sulama otomatını içme suyu sisteminde çalıştırmayın.
- Sulama otomatını sadece 35°C sıcaklığa kadar olan işlenmemiş, temiz tatlı suyla çalıştırın.
- Sulama otomatını dış alanlara kurmayın.
- Sulama otomatını asla suya daldırmayın.
- Sulama otomatına her çalışmadan önce görsel kontrol yapın, hasar görünür durumda çalışmayı durdurun.
- Sulama otomatını sadece dikey pozisyonda yerleştirin.
- Sulama otomatını su musluğuna bağlamak için conta macunu ve yağlama maddesi kullanmayın.
- Bağlı durumdaki hortumdan çekmeyin.
- Sulama otomatını ısı kaynaklarının yakınına kurmayın (maksimum çevre sıcaklığı 60°C).

### △ Dikkat

- Sadece 9V bataryalar (Tip 6LR61 / Alkaline) kullanın.
- Şarj edilebilir bataryalar kullanmayın.
- Sulama otomatını kondensat oluşacak yerlere kurmayın, aksi takdirde batarya zarar görebilir.
- Sulama otomatını gerilim altındaki cihazların yakınında çalıştırmayın.

### △ UYARI

- Cihazın patlayıcı veya tutuşabilir maddeler veya kimyasallarla bağlantılı olarak kullanılması yasaktır.

## Tanımlama

### Fonksiyon

Cihaz sulamayı, tercihen zeminin nem derecesine bağlı olarak veya zaman kumandalı olarak yönetir. Bunun için zeminde bulunan sensörler, telsiz üzerinden güncel zemin nemini kumanda ünitesine aktarır. Zaman kumandalı işletim sensöre olmadan mümkündür.

Teslimat kapsamına göre cihaz 1 veya 2 sensör ile donatılmıştır.

Kumanda ünitesinde iki bağımsız su çıkışı için şu değerler ayarlanabilir:

- Sulamayla ilgili devreye girme eşiği.
- Sulama zamanı için iki farklı saat.
- Sulama süresi.
- Sulama gecikmesi.
- Manuel sulama.

Nem derecesi kumanda ünitesinde ayarlanmış devreye girme eşiğinin altında kaldığı anda bir sonarı sulama zamanıyla ilgili sulama işlemi başlatılır.

Cihaz zaman kumandalı olarak tanıtılmışsa zeminin nem derecesinden bağımsız olarak önceden ayarlanan zamanlarda sulama yapar.

Bu durumda kumanda ünitesindeki nem tekleme eşiği ayarlanamaz.

## Ekran açıklaması

### Şekiller Bkz. Sayfa 2

- 1 Telsiz sinyali ve alan kuvveti
- 2 Sensör pil durumu
- 3 Zemin nemi devreye girme eşiği
- 4 Ölçülen zemin nemi
- 5 Sensör 1 / su çıkışı 1
- 6 Sulama / manuel sulama
- 7 Sensör 2 / su çıkışı 2\*
- 8 Kumanda ünitesi pil durumu
- 9 Saat / sulama zamanı
- 10 Sulama süresi
- 11 Sulama gecikmesi (eco:logic işlevi)
- 12 Pause tuşu ve zamanlar
- 13 menü / esc tuşu
- 14 ok tuşu
- 15 Yön tuşları

\* Donanımına bağlı olarak

## Cihaz tanımı

Ambalajı çıkartırken, ambalajın içinde bulunan malzemelerde eksik aksesuar ya da hasar olup olmadığını kontrol edin. Nakliye hasarlarında yetkili satıcınızı bilgilendirin.

### Şekiller Bkz. Sayfa 3

- A G 3/4 redüksiyon parçası
- B Ön filtreli G1 su bağlantısı
- C İki kanallı cihaz için gövde üst parçası\*
- D G 3/4 hortum bağlantısı
- E Vana bağlantı adaptörü
- F Kumanda ünitesi
- G Akü bölmesi
- H Ekran
- I Tuş alanı
- J Sensör 1
- K Sensör 2\*
- L Sensör kapağı
- M Sensör pedi
- N Sensör pedi
- O Hırsızlık koruması için halka\*
- P Duvar montajı için çıkıntılar
- Q Tek kanallı cihaz için gövde üst parçası \* (arkadan görünüm)

\* Donanımına bağlı olarak

## Kullanımla ilgili genel uyarılar

### Giriş tuşlarının temel işlevleri

- Yanıp sönen değerler yön tuşlarıyla değiştirilir.
- **ok tuşu** bir girişi tamamlar ve bir sonraki giriş alanına geçer. Ayrıca son giriş alanındaki girişi sonlandırır ve ardından otomatik moda geçer.
- **esc tuşu** bir girişi iptal eder ve bir önceki giriş alanına geçer veya birinci alanda girişten çıkar ve otomatik moda geçer.
- 30 saniye boyunca bir tuşa basılmazsa cihaz otomatik moda geçer.

Her su çıkışı için işleme alırken bu su çıkışının nasıl işleme alınacağı bireysel olarak seçilebilir:

- Otomatik moda ulaşmak için en az 1 sensör kullanılmalı veya cihaz zaman kumandalı olarak tanıtılmalıdır Aksi halde su çıkışları otomatik bir sulama için devre dışı kalır.
- **Sensör kumandalı**  
Sensör 60 saniyelik geri sayım esnasında tanıtılır, yani telsiz sinyali otomatik olarak algılanır.
- **Zaman kumandalı**  
Sensörün tanıtma işlemi 60 saniyelik geri sayım esnasında **esc/menu tuşu** ile iptal edilir.  
Bu durumda kumanda ünitesindeki nem tetikleme eşiği ayarlanamaz.
- **Kilitli / Devre dışı**  
60 saniyelik geri sayım tamamen sensör algılaması olmadan veya esc/menu tuşuna basılmadan gerçekleşir, bunun ardından su çıkışı devre dışıdır. 1. su çıkışının devre dışı bırakılmasından sonra 2. çıkış için geri sayma ok tuşu ile serbest bırakılabilir.

## Kumanda ünitesi ön hazırlığı

**Uyarı:** İşletime alma sırasında belirtilen sıralamaya mutlaka uyulmalıdır. Aksi durumda sensörün doğru biçimde kumanda ünitesine tanıtılmış olması sağlanamaz.

Kumanda akışına yönelik yardımı yukarıdaki Hızlı Başlat bölümü vermektedir.

**Uyarı:** Pil teslimat içeriğine dahil değildir.

### → Şekil 1, 2

Aküyü doğru konumda (+/- işareti) akü bölmesine yerleştirin.

Akü yerleştirilince, kısa bir otomatik testten sonra gösterge direkt olarak güncel saat için ayar moduna geçer. Saat göstergesindeki saat yanıp söner.

### → Şekil 3

Saati ayarlayın.

→ **ok tuşuna** basın ve dakikayı ayarlayın.

→ Dakika ayarını **ok tuşuna** basarak onaylayın.

**Uyarı:** Ardından alıcı tanıtma için sensörün telsiz sinyalini bekler. Bu sürede telsiz sinyali yanıp söner ve saniye sayacı geriye doğru sayar.

**Önemli:** Alıcı ve sensör arasındaki telsiz iletişimin kurulabilmesi için sensör pili 60 saniye içerisinde yerleştirilmelidir.

## Ön hazırlık / sensör 1'in tanıtılması

### △ **TEDBİR**

*Sensör pedinin nem alımı yüzeydeki gres veya yağ nedeniyle kötüleşebilir. Sensör pedini gresli/yağlı ellerle/bezlerle tutmayın veya silmeyin.*

### → Şekil 4

Sensörün sensör kapağını çıkarın.

→ Pili kontak klipsiyle birleştirin. Bağlı olan pil kontak klipsiyle tekrar cihaza yerleştirilir.

→ Sensörü sensör kapağı ile kapatın.

### → Şekil 5

Telsiz sinyali iletişimi.

Telsiz sinyali iletişimi kurulduğunda telsiz sinyaliyle ilgili simge sürekli belirir. Ardından ayar sıralamasından (nem nominal değeri, zamanlar vs.) yönlendirilir.

### → Şekil 6

Sensör 1 başarıyla algılandı.

**Uyarı:** İşletim türü tanıtma işleminde tespit edilir ve kaydedilir. İşletim türünün değişikliği (örneğin sensör kumandasından zaman kumandasına) sadece reset sonrasında yeni bir tanıtma işlemi ile mümkündür.

## Su çıkışı 1'in sulama ayarı

### → Şekil 7

Zemin nemi için devreye girme eşiğinin ayarlanması.

**Not:** Ayar sadece sensör kumandalı işletimde mümkündür, zaman kumandalı işletimde mümkün değildir.

Damlalar ölçülen zemin nemini, ayarlanabilir üçgenler devreye girme eşiğini gösterir. Ölçülen zemin nemi devreye girme eşiğinin altında kaldığında sulama işlemi bir sonraki ayarlanmış zamanda otomatik olarak başlar.

### → Şekil 8.1, 8.2

Sabah ve akşam sulama zamanını ayarlayın.

Günde, ölçülen zemin neminin devreye girme eşiği altında kaldığında sulamanın başlatıldığı 2 zaman ayarlanabilir. "- :-" ile sulama zamanı devre dışı bırakılabilir.

### → Şekil 9

Sulama süresini ayarlayın.

Sulama süresi her bir sulama işlemi için 1 ile 90 dakika arası ayarlanabilir. "- :-" altında sulama süresi devre dışıdır.

### → Şekil 10

Sulama gecikmesini ayarlayın.

Sulama 1 ile 7 gün arası geciktirilebilir, bu sayede bitkilerin kök oluşumu sağlanır. Aynı zamanda gecikme günlerinde yağmur yağdığından sudan tasarruf edilir.

"- d" ayarında işlev devre dışıdır.

## Ön hazırlık / sensör 2'in tanıtılması\*

\* Donanımına bağlı olarak

### → Şekil 11

1. su çıkışının sulama ayarından sonra
2. sensörün ayar işlemi otomatik olarak başlar. 1. su çıkışı devre dışı kalırsa 2. su çıkışının tanıtılması OK tuşuna basılarak onaylanmalıdır. 2. su çıkışı için saniye geri sayımı başlar. 2. sensörün tanıtılması 1. sensör gibidir.

**Not:** Çıkışın işletim türünü değiştirmek için veya bir sensör eklemek için tanıma işlemi yeniden başlatılmalıdır.

- Pili her iki sensörden ve kumanda ünitesinden çıkarın.
- Pili tekrar kumanda ünitesine yerleştirin. Simgeler ekranda görüldüğünde saat göstergesi yanıp sönene kadar **ok tuşunu** basılı tutun.
- Saati yeniden ayarlayın ve sensör 1'in tanıma işlemine ve ardından sensör 2'nin tanıma işlemine başlayın.

## Su çıkışı 2'in sulama ayarı

- "Su çıkışı 1'in sulama ayarı"yla aynı.

## Diğer işlevler

### Su çıkışı ayarlarının değiştirilmesi

- **menü tuşu** ayar modunu etkinleştirir.
- Yön tuşları ayarlanacak su çıkışını seçer, **ok tuşu** değiştirme geçişini başlatır.
- Ayarlar pil beslemesi olmadan da kayıtlı kalır.

### Su çıkışlarının manuel sulanması

Valfler manuel açılabilir:

- **menü tuşu** ayar modunu etkinleştirir.
- Yön tuşlarıyla musluğu seçin ve **ok tuşuyla** onaylayın.
- Yön tuşlarına basarak valfler açılır/kapatılır.
- **esc tuşu** manuel sulamayı sonlandırır ve otomatik moda geçer.

## Manuel sulamaya hızlı erişim

- Her modda (otomatik sulama ve 24 saat fonksiyonu) etkinleştirilebilir.
- Sol valfi manuel olarak açmak için en az 3 saniye boyunca sol ok tuşuna basılı tutun. Teslimat kapsamına göre aynı işlem sağ valfi açmak için sağ ok tuşu ile geçerlidir.
- Valf açılmıştır.
- Açılan valfi kapatmak için veya tekrar açmak için sol/sağ ok tuşuna kısa süreliğine basın. Her iki valf kapatıldığında cihaz 30 saniye sonra otomatik olarak önceki moda geri döner.
- **ok düğmesi** veya **esc/menü düğmesi** ile manuel sulamayı sonlandırın. Bu sırada valf kapanır ve otomatik moda geri döner.

## Arıza emniyeti fonksiyonu

- Valf ünitesi bir sensör (örneğin sensörün pili bitik olduğundan sinyal yok) ile iletişimi kaybettiğinde sulama zaman kumandalı olarak gerçekleştirilir.

### Not

ECO gecikme günleri dikkate alınır.

**Avantajı:** Devam eden sulamanın temin edilmesi, bitkiler kurumaz.

## Sensör yerleştirilmesi

- **Şekil A1**  
Sensör yüzeyi toprağa temas etmelidir. Bunun için sensörü bir bitki gibi gevşek zemine yerleştirin ve toprağı bastırarak sıkıştırın.
- Sensörün üzerine basmayın veya vurmayın.
- **Şekil A2**  
Sensörü doğrudan sulama alanına yerleştirin ve sensörün bir eğimde veya bir yükseltide bulunmamasına dikkat edin.



## Koruma ve Bakım

### Bakım

#### → Şekil 2, 4, B

**Öneri:** Kumanda ünitesinin ve sensörün ve de sensör pedinin pillerini yılda bir kez yenileyin.

### Depolama

- Sulama otomatının suyunu tamamen boşaltın.
- Sensörden ve kumanda ünitesinden pili çıkarın.
- Sulama otomatını kuru ve don olmayan bir yerde depolayın.

## Teknik Bilgiler

Çalışma basıncı	0,1 - 1,0 (1 - 10)	MPa (bar)
Besleme sıcaklığı (maks.)	35	°C
Çevre sıcaklığı	+5 -> +60	°C
Frekans	868,1	MHz
Telsiz alanı (maks.)	100	m
Pil tipi	9V (6LR61 / Alkalin)	

***Teknik değişiklik yapma hakkı saklıdır!***

## Arızalarda yardım

Arıza	Nedeni	Arızanın giderilmesi
Programlamaya rağmen sulama gerçekleşmiyor.	Su musluğu kapalı. Ön filtre tıkalı.	Su musluğunu açın. Ön filtreyi temizleyin.
Valf açılmıyor / kapanmıyor.	Kumanda ünitesi çıkarılmışsa valf açılmaz/kapanmaz.	Kumanda ünitesini gövde üst parçasına takın.
Sulama zamanlarının ekran göstergesi yok ve bunun yerine <b>O:FF</b> göstergesi mevcut.	Pil boş veya kontaklar oksitlenmiş.	Yeni 9V pil (6LR61 tipi / alkalin) yerleştirin veya kontakları temizleyin.
Sensörün telsiz sinyali, pil sembolü ve nem değeri gösterilmez.	Kumanda ünitesi ve sensör arasında telsiz bağlantısı yok. Cihaz, devre dışı kalma güvenliği sağlanmış fonksiyondadır.	Kumanda ünitesi ve sensör arasındaki mesafeyi azaltın ve sensör pilini kontrol edin. Pil değişiminden sonra Tamam tuşuna basarak sensör kumanda ünitesine tekrar bağlanır. Cihaz en geç 30 dakika sonra telsiz temasını tekrar kurar.
Musluk ve su simge göstergesi ve ayrıca <b>E:RR</b> göstergesi aynı anda yanıp sönüyor.	Valf hatası.	Yeni pil yerleştirin, hata tekrarlanırsa cihaz arızalıdır.

## Оглавление

Общие указания . . . . .	RU	1
Указания по технике безопасности . . . . .	RU	2
Описание . . . . .	RU	3
Общие указания по обслуживанию . . . . .	RU	4
Прочие функции . . . . .	RU	6
Установка датчика . . . . .	RU	7
Уход и техническое обслуживание . . . . .	RU	7
Технические данные . . . . .	RU	7
Помощь в случае неполадок . . . . .	RU	8

## Общие указания

### Уважаемый покупатель!



Перед первым применением вашего прибора прочитайте эту оригинальную инструкцию по эксплуатации, после этого действуйте соответственно и сохраните ее для дальнейшего пользования или для следующего владельца.

### Использование по назначению

Данный прибор разработан для личного использования и не рассчитан на требования для профессионального применения.

Это устройство предназначено для подключения к водопроводному крану и автоматического регулирования потока воды в системах орошения.

Изготовитель не несет ответственности за повреждения, полученные в результате использования не по назначению или неправильного обращения с прибором.

### Охрана окружающей среды



Упаковочные материалы пригодны для вторичной обработки. Поэтому не выбрасывайте упаковку вместе с домашними отходами, а сдайте ее в один из пунктов приема вторичного сырья.



Старые приборы содержат ценные перерабатываемые материалы,

подлежащие передаче в пункты приемки вторичного сырья. Поэтому утилизируйте старые приборы через соответствующие системы приемки отходов.

### Инструкции по применению компонентов (REACH)

Актуальные сведения о компонентах приведены на веб-узле по следующему адресу:

[www.kaercher.com/REACH](http://www.kaercher.com/REACH)

## Сервисная служба

В случае возникновения вопросов или поломок наш филиал фирмы KÄRCHER поможет вам разрешить их.

(Адрес указан на обороте)

## Заказ запасных частей и специальных принадлежностей

Выбор наиболее часто необходимых запчастей вы найдете в конце инструкции по эксплуатации.

Запасные части и принадлежности Вы можете получить у Вашего дилера или в филиале фирмы KÄRCHER.

## Гарантия

В каждой стране действуют соответственно гарантийные условия, изданные уполномоченной организацией сбыта нашей продукции в данной стране. Возможные неисправности прибора в течение гарантийного срока мы устраняем бесплатно, если причина заключается в дефектах материалов или ошибках при изготовлении. В случае возникновения претензий в течение гарантийного срока просьба обращаться, имея при себе чек о покупке, в торговую организацию, продавшую вам прибор или в ближайшую уполномоченную службу сервисного обслуживания.

Данная гарантия распространяется только на устройство, а не на повреждения растений.

## Варианты вывода данных / сообщений

- Данная инструкция по эксплуатации доступна как в печатном виде (входит в комплект поставки), так и в виде подробной веб-версии.
- Для получения дополнительной информации в виде видеосообщения отсканируйте QR-код, либо перейдите по ссылке :  
**www.kaercher.com**

## Указания по технике безопасности

- Данное устройство не предназначено для использования людьми с ограниченными физическими, сенсорными или умственными возможностями, а также лиц с отсутствием опыта и/или отсутствием необходимых знаний, за исключением случаев, когда они находятся под надзором ответственного за безопасность лица или получают от него указания по применению устройства, а также осознают вытекающие отсюда риски.
- Допускается применение устройства детьми, достигшими 8-летнего возраста и находящимися под присмотром лица, ответственного за их безопасность, или получившими инструкции о применении устройства от такого лица, а также осознающими вытекающие отсюда риски.
- Не разрешайте детям играть с устройством.
- Следить за тем, чтобы дети не играли с устройством.
- Не разрешайте детям проводить очистку и обслуживание устройства без присмотра.
- Упаковочную пленку держите подальше от детей, существует опасность удушья!

- Оросительный автомат не используется в системах для питьевой воды.
  - Для работы оросительного автомата используется только неочищенная, прозрачная пресная вода, максимальная температура которой не превышает 35°C.
  - Оросительный автомат устанавливать только снаружи.
  - Не погружать оросительный автомат в воду.
  - Перед началом работы оросительный автомат необходимо всегда проверять на повреждения, при наличии очевидных повреждений останавливать работу.
  - Оросительный автомат размещать только в вертикальном положении.
  - При подключении оросительного автомата к водопроводному крану герметик и смазку не использовать.
  - Не тянуть за присоединенный шланг.
  - Не устанавливать оросительный автомат вблизи источников тепла (максимальная температура окружающей среды 60°C).
- △ **Внимание**
- Использовать только батареи по 9 В (тип 6LR61 / Alkaline).
  - Не использовать заряжаемые батареи.
  - Не устанавливать оросительный автомат в местах, в которых образуется водный конденсат, так как это может повредить батарею.
  - Не устанавливать оросительный автомат вблизи устройств, находящихся под напряжением.
- △ **ПРЕДУПРЕЖДЕНИЕ**
- Не допускается применение устройства в сочетании с взрывчатыми и огнеопасными, либо химическими веществами.

## Описание

### Назначение

Устройство управляет орошением на выбор в зависимости от степени влажности почвы или с помощью реле времени. Для этого высаженные в почву сенсоры по радио передают в блок управления текущие данные о влажности почвы. Управление с помощью реле времени возможно без сенсора.

В зависимости от комплекта поставки, устройство оснащается 1 или 2 датчиками.

С помощью блока управления могут быть заданы следующие значения для двух независимых выходов воды:

- Порог срабатывания для орошения.
- Два разных значения времени для момента орошения.
- Длительность орошения.
- Задержка орошения.
- Ручное орошение.

Как только показание уровня влажности на блоке управления опускается ниже установленного порога срабатывания, орошение начинается в период следующего момента орошения.

Если устройство запрограммировано на управление с помощью реле времени, то орошение продолжается независимо от степени влажности почвы до предустановленных моментов времени.

Порог срабатывания для влажности в блоке управления может в этом случае не устанавливаться.

### Описание дисплея

**Изображения прибора см. на стр. 2**

- 1 Радиосигнал и напряженность поля
- 2 Датчик состояния аккумулятора
- 3 Порог срабатывания влажности почвы
- 4 Измеренная влажность почвы
- 5 Датчик 1 / выход воды 1
- 6 Орошение / ручное орошение
- 7 Датчик 2 / выход воды 2\*

- 8 Блок управления состоянием аккумулятора
  - 9 Значение времени / момент орошения
  - 10 Продолжительность орошения
  - 11 Задержка орошения (функция eco!ogic)
  - 12 Клавиша "Пауза" и регулирование времени
  - 13 Клавиша menu / esc
  - 14 Клавиша ok
  - 15 Клавиши со стрелками
- \* в зависимости от комплектации

### Описание прибора

При распаковке прибора проверьте его комплектность, а также его целостность. При обнаружении повреждений, полученных во время транспортировки, следует уведомить торговую организацию, продавшую прибор.

**Изображения прибора см. на стр. 3**

- A Переходник G 3/4
  - B Подключение воды G1 с фильтром предварительной очистки
  - C Верхняя часть корпуса для двухканального устройства\*
  - D Элемент подключения шланга G 3/4
  - E Адаптер подключения крана
  - F Блок управления
  - G Аккумуляторный отсек
  - H Дисплей
  - I Клавишная панель
  - J Датчик 1
  - K Датчик 2\*
  - L Наконечник датчика
  - M Крышка контактной площадки датчика
  - N Контактная площадка датчика
  - O Проушина для противоугонного устройства\*
  - P Выемки для настенного монтажа
  - Q Верхняя часть корпуса для одноканального устройства\* (вид сзади)
- \* в зависимости от комплектации

## Общие указания по обслуживанию

### Основные функции клавиш ввода

- С помощью клавиш со стрелками можно перемещаться между мигающими значениями.
- **Клавиша **ок**** завершает команду и переходит к следующему полю ввода. Она также служит для завершения ввода данных в последнее поле ввода и последующего перехода в автоматический режим.
- **Клавиша **esc**** отменяет ввод и возвращается в предыдущее поле ввода, либо выходит из первого поля ввода и переходит в автоматический режим.
- Если в течение 30 секунд не производится нажатие какой-либо клавиши, устройство возвращается в автоматический режим.

Для каждого выхода воды при вводе в эксплуатацию может выбираться индивидуально, как он должен эксплуатироваться:

- Чтобы перейти в автоматический режим, необходимо использовать по меньшей мере 1 сенсор или запрограммировать устройство на управление с помощью реле времени. В противном случае выходы воды для автоматического орошения являются не активными.
- **С сенсорным управлением**  
Сенсор должен обучаться в течение 60 секунд с обратным отсчетом времени, т.е. радиосигнал распознается автоматически.
- **Управляемый с помощью реле времени**  
Процесс программирования сенсора в течение 60 секунд обратного отсчета времени прерывается с помощью кнопки **esc/menu**.  
Порог срабатывания для влажности в блоке управления может в этом случае не устанавливаться.

- **Заблокировано / не активно**  
Обратный отсчет времени 60 секунд истекает полностью. Если не происходит распознавания сенсора или нажатия кнопки **esc/menu**, то после этого выход воды становится не активным. После выведения выхода воды 1 из активного режима кнопкой **ок** может быть запущен обратный отсчет времени для выхода 2.

### Подготовка блока управления

**Указание:** Необходимо соблюдать заданный по умолчанию порядок ввода в эксплуатацию. В противном случае не гарантируется, что датчик будет правильно зарегистрирован в блоке управления.

Прилагаемая функция Quickstart представляет собой подстраховку, необходимую во время эксплуатации.

**Указание:** Аккумулятор не входит в объем поставки.

#### → Рисунок 1, 2

Установить аккумулятор в аккумуляторный отсек в правильном положении (маркировка +/-).

Как только аккумулятор будет установлен, на дисплее, после краткого самотестирования, отобразится режим настройки текущего значения времени. Будет мигать индикатор с отображением часов.

#### → Рисунок 3

Задать часы.

→ Нажать **клавишу **ок**** и задать минуты.

→ Подтвердить введенные минуты путем нажатия **клавиши **ок****.

**Указание:** С этого момента, приемник будет ожидать радиосигнал от датчика для того, чтобы запрограммировать его. В течение этого времени мигает индикатор радиосигнала и осуществляется отсчет секунд.

**Важно:** Для создания радиоконтакта между приемником и датчиком следует установить аккумулятор в датчик в течение 60 секунд.

## Подготовка / программирование датчика 1

### △ **ОСТОРОЖНО**

Способность к влагопоглощению контактной площадки датчика может ухудшиться из-за жира или масла на ее поверхности. Не прикасаться к контактной площадке датчика жирными/масляными руками/тканью и не обтирать ее.

#### → **Рисунок 4**

Снять наконечник датчика.

→ Соединить аккумулятор с зажимом для контактов. Присоединенный аккумулятор вместе с зажимом для контактов снова вводится вперед в устройство.

→ Закрывать датчик наконечником.

#### → **Рисунок 5**

Радиосвязь.

Сразу после установки радиосвязи отобразится значок радиосигнала. Теперь управление ею осуществляется через последовательность установки (заданное значение влажности, времени и т.д.).

#### → **Рисунок 6**

Датчик 1 был успешно обнаружен.

**Примечание:** В процессе программирования устанавливается и запоминается режим работы. Изменение режима работы (например, от управления сенсорами к управлению с помощью реле времени) возможно только при новом программировании после общего системного сброса.

## Настройка орошения для выхода воды 1

#### → **Рисунок 7**

Установка порога срабатывания для влажности почвы.

**Примечание:** Настройка возможна только в режиме управления сенсорами, а не в режиме управления с помощью реле времени.

Изображение в виде капель показывают измеренную влажность почвы,

настраиваемое треугольное изображение - порог срабатывания. Как только показание влажности почвы опускается ниже порога срабатывания, орошение начнется автоматически в следующий заданный момент.

#### → **Рисунок 8,1, 8,2**

Установка утреннего и вечернего орошения.

В течение дня могут быть заданы 2 момента начала орошения, когда измеренное значение влажности почвы опускается ниже порога срабатывания. С помощью „- -“ можно дезактивировать момент орошения.

#### → **Рисунок 9**

Настройка продолжительности орошения.

Продолжительность орошения в течение одного момента орошения может варьироваться от 1 до 90 минут. С помощью „- -“ можно дезактивировать продолжительность орошения.

#### → **Рисунок 10**

Настройка задержки орошения.

Задержка орошения может быть задана на 1 - 7 дней, что способствует укоренению растений. Аналогичным образом возникает экономия воды, если в течение нескольких дней задержки идет дождь. Путем установки значения

„- d“ можно дезактивировать функцию.

## Подготовка / программирование датчика 2\*

\* в зависимости от комплектации

#### → **Рисунок 11**

Процесс настройки сенсора 2 запускается автоматически после настройки орошения для выхода воды 1. Если выход воды 1 остается не активным, то программирование выхода воды 2 нужно запустить, нажав кнопку ОК. Для выхода воды 2 запускается обратный отсчет секунд. Программирование сенсора 2 такое же, как для сенсора 1.

**Примечание:** Чтобы изменить режим работы выхода или добавить сенсор, необходимо снова запустить процесс программирования.

- Извлечь аккумуляторы из обоих датчиков и блока управления.
- Вставить аккумулятор в блок управления. Как только на дисплее отобразятся символы, следует нажать **клавишу ok** и удерживать ее до тех пор, пока не начнет мигать значение времени.
- Снова задать время и начать процесс программирования датчика 1, а затем датчика 2.

### Настройка орошения для выхода воды 2

- Аналогично „Настройке орошения для выхода воды 1“.

## Прочие функции

### Изменение настроек для выходов воды

- **Клавиша menu** активирует режим настройки.
- Клавиши со стрелками используются для выбора заданных выходов воды, **клавиша ok** запускает изменение расхода.
- Настройки сохраняются также в случае извлечения аккумулятора.

### Ручное орошение с использованием выходов воды

Клапаны можно открыть вручную:

- **Клавиша menu** активирует режим настройки.
- Выбрать с помощью клавиш со стрелками водопроводный кран и подтвердить выбор **клавишей ok**.
- Несколько раз нажать клавиши со стрелками для открытия/закрытия клапанов.
- **Клавиша esc** прерывает ручное орошение и осуществляет переключение обратно в автоматический режим.

### Быстрый доступ к функции ручного орошения

- Может быть активирован в любом режиме (автоматического орошения и круглосуточной работы).
- Нажать и удерживать левую клавишу со стрелкой в течение не менее 3 секунд, чтобы вручную открыть левый клапан.  
В зависимости от комплекта поставки, для открытия правого клапана следует выполнить аналогичную процедуру используя правую клавишу со стрелкой.
- Клапан открывается.
- Быстро нажать и отпустить левую/правую клавишу со стрелкой чтобы закрыть открытый клапан или снова открыть его.  
Если оба клапана закрыты, устройство через 30 секунд автоматически переключается в предыдущий режим.
- Завершить ручное орошение с помощью **кнопки ok** или **кнопкой esc/menu**. Клапан при этом закрывается и возвращается назад в автоматический режим.

### Функция отказобезопасности

- Если блок клапанов теряет контакт с датчиком (отсутствует сигнал, например, из-за того, что батарея датчика разряжена), то в этом случае запускается орошение с регулировкой по времени.

#### Указание

Следует учитывать дни задержки ЭКО.

**Преимущества:** Обеспечение непрерывного орошения, растения не высыхают.



## Установка датчика

### → Рисунок А1

Поверхность датчика должна иметь контакт с землей. Для этого датчик следует поместить в рыхлую почву, как растение, и плотно прижать землю вокруг него.

→ Не наступать на датчик и не стучать по нему.

### → Рисунок А2

Установить датчик непосредственно в области орошения и убедиться, что он не наклонен или не приподнят.

## Уход и техническое обслуживание

### Техническое обслуживание

### → Рисунок 2, 4, В

**Рекомендация:** Аккумуляторы блока управления и датчика, а также контактной площадки датчика следует заменять раз в год.

### Хранение

→ Полностью слить воду из оросительного автомата.

→ Извлечь аккумулятор из датчика и блока управления.

→ Хранить оросительный автомат в сухом, защищенном от мороза месте.

## Технические данные

Рабочее давление	0,1 - 1,0 (1 - 10)	МПа (бар)
Температура подаваемой воды (макс.)	35	°C
Окружающая температура	+5 -> +60	°C
Частота	868,1	МГц
Дальность радиосвязи (макс.)	100	м
Тип батареек	9V (6LR61 / щелочной)	

*Изготовитель оставляет за собой право внесения технических изменений!*

## Помощь в случае неполадок

Неполадка	Причина	Способ устранения
Несмотря на программирование, орошение не происходит.	Перекрыт водопроводный кран.	Откройте водопроводный кран.
	Фильтр предварительной очистки засорен.	Очистить фильтр предварительной очистки.
Фильтр открыт / не закрывается.	При извлечении блока управления клапан не открывается / не закрывается.	Прикрепить блок управления к верхней части корпуса.
Отсутствует сообщение на дисплее относительно момента орошения, а вместо этого отображается <b>O:FF</b> .	Аккумулятор разряжен или окислились контакты.	Вставить новый аккумулятор на 9 В (тип 6LR61/щелочной) или очистить контакты.
Радиосигнал, значок аккумулятора и уровень влажности датчика не отображаются.	Отсутствует радиосвязь между блоком управления и датчиком. Устройство находится в режиме отказобезопасности.	Уменьшить расстояние между блоком управления и датчиком, а также проверить аккумулятор датчика. После замены аккумулятора снова соединить датчик с блоком управления путем нажатия клавиши <b>ok</b> . Устройство восстанавливает радиосвязь не позднее, чем через 30 минут.
Одновременно мигает значок водопроводного крана и воды, а также символ <b>E:RR</b> .	Ошибка клапана.	Вставить новый аккумулятор. При повторном возникновении ошибки - устройство неисправно.

## Obsah

Obecná upozornění . . . . .	CS	1
Bezpečnostní pokyny . . . . .	CS	2
Popis . . . . .	CS	2
Obecné pokyny pro obsluhu . .	CS	3
Další funkce . . . . .	CS	5
Zabudování senzoru . . . . .	CS	6
Ošetřování a údržba . . . . .	CS	6
Technické údaje . . . . .	CS	6
Pomoc při poruchách . . . . .	CS	7

## Obecná upozornění

### Vážení zákazníku,



Před prvním použitím svého zařízení si přečtete tento původní návod k používání, řiďte se jím a uložte jej pro pozdější použití nebo pro dalšího majitele.

### Správné používání přístroje

Tento přístroj byl navržen pro domácí použití a není určen pro nároky profesionálního používání.

Toto zařízení je určeno k připojení na vodovodní kohoutek a řídí automatický tok vody v závlahových systémech.

Výrobce neručí za případné škody způsobené nesprávným používáním nebo nesprávnou obsluhou.

### Ochrana životního prostředí



Obalové materiály jsou recyklovatelné. Obal nezhazujte do domácího odpadu, nýbrž jej odevzdejte k opětovnému zužitkování.



Přístroj je vyroben z hodnotných recyklovatelných materiálů, které se dají dobře znovu využít. Likvidujte proto staré přístroje ve sběrnách k tomuto účelu určených.

### Informace o obsažených látkách (REACH)

Aktuální informace o obsažených látkách naleznete na adrese:

[www.kaercher.com/REACH](http://www.kaercher.com/REACH)

## Oddělení služeb zákazníkům

Budete-li mít otázky nebo v případě poruchy Vám naše zastoupení KÄRCHER rádo pomůže.

(Adresy poboček najdete na zadní straně)

### Objednávka náhradních dílů a zvláštního příslušenství

Výběr nejčastěji vyžadovaných náhradních díků najdete na konci návodu k obsluze. Náhradní díly a příslušenství dostanete u Vašeho prodejce nebo na pobočce KÄRCHER.

## Záruka

V každé zemi platí záruční podmínky vydané naší příslušnou distribuční společností. Eventuální poruchy vzniklé na přístroji odstraníme během záruční doby bezplatně v případě, je-li příčinou poruchy chyba materiálu nebo výrobce. V případě záruky se prosím obraťte i s příslušenstvím a prodejním účtem na Vašeho obchodníka nebo na nejbližší autorizovanou servisní službu. Tato záruka se vztahuje pouze na přístroj, nikoli na poškození rostlin.

### Možnosti výstupu / informace

■ Tento provozní návod je k dispozici jako tištěná verze (součástí dodávky) a podrobná verze pro web.

■ Pro více informací ve formě video návodu pomocí QR kódu a níže:

[www.kaercher.com](http://www.kaercher.com)

## Bezpečnostní pokyny

- *Toto zařízení není určeno k tomu, aby je používaly osoby s omezenými fyzickými, smyslovými nebo duševními schopnostmi nebo osoby zcela bez zkušeností a/nebo znalostí, ledaže by tak činily pod dohledem osoby pověřené zajištěním jejich bezpečnosti nebo poté, co od ní obdržely instruktaž, jak se zařízením zacházet a uvědomují si nebezpečích, která s používáním přístroje souvisí.*
- *Děti smí přístroj používat pouze tehdy, pokud jsou starší 8 let a pokud na jejich bezpečnost dohlíží příslušná osoba nebo pokud o ní získali pokyny, jak se přístroj používá a uvědomují si nebezpečím, která s používáním přístroje souvisí.*
- *Není dovoleno, aby si děti s přístrojem hrály.*
- *Na děti je třeba dohlížet, aby bylo zajištěno, že se si zařízením nebudou hrát.*
- *Čištění a údržbu přístroje nesmí provádět děti bez dozoru.*
- *Balící fólii udržujte mimo dosah dětí, hrozí nebezpečí udušení!*
- *Automatické závlahové zařízení neprovazujte v systémech s pitnou vodou.*
- *Automatické závlahové zařízení provazujte s neupravenou čistou sladkou vodou o maximální teplotě 35°C.*
- *Automatické závlahové zařízení instalujte pouze v extravilánu.*
- *Zavlažovací automat nikdy neponořujte do vody.*
- *Před každým spuštěním automatické závlahové zařízení zkontrolujte, zda není poškozeno, při viditelném poškození spuštění pozastavte.*
- *Automatické závlahové zařízení instalujte ve svislé poloze.*
- *Při připojování automatického závlahového zařízení k vodovodnímu kohoutku nepoužívejte těsnící hmotu ani maziva.*
- *Netahejte za připojenou hadici.*

- *Automatické závlahové zařízení neinstalujte v blízkosti zdrojů tepla (maximální okolní teplota 60°C).*

### ⚠ **Upozornění**

- *Používejte pouze baterie 9 V (typ 6LR61 / Alkaline).*
- *Nepoužívejte nabíjecí baterie.*
- *Automatické závlahové zařízení neinstalujte na místa, kde se tvoří kondenzát, neboť jeho účinkem může dojít k poškození baterie.*
- *Automatické závlahové zařízení neprovazujte v blízkosti zařízení, která jsou pod napětím.*

### ⚠ **VAROVÁNÍ**

- *Přístroj nesmíte používat ve spojení s výbušnými nebo hořlavými látkami nebo chemikáliemi.*

## Popis

### Funkce

Přístroj řídí zavlažování dle nastavení podle vlhkosti půdy nebo na základě časového spínače. Za tímto účelem poskytují snímače v zemi ovládací jednotce hodnoty aktuální vlhkosti půdy přes rádiové spojení. Časově řízený provoz je možný bez snímače.

V závislosti na rozsahu dodávky je přístroj vybaven 1 nebo 2 senzory.

Na řídicí jednotce lze nastavit tyto hodnoty pro dva nezávislé výstupy vody:

- Práh spuštění zavlažování.
- Dva různé zavlažovací časy.
- Doba zavlažování.
- Zpoždění zavlažování.
- Ruční zavlažování.

Jakmile klesne stupeň vlhkosti pod nastavený práh spuštění na ovládacím panelu, spustí se zavlažování v následujícím času zavlažování.

Pokud je přístroj nastaven na provoz pomocí časového spínače, dochází k zavlažování bez ohledu na stupeň vlhkosti půdy v nastavený časový okamžik.

Mez vlhkosti pro spuštění na ovládací jednotce v tomto případě není možné nastavit.

## Popis displeje

### ilustrace viz stránka 2

- 1 Rádiový signál a síla pole
- 2 Senzor stavu baterie
- 3 Práh spouštění vlhkosti půdy
- 4 Naměřená vlhkost půdy
- 5 Senzor 1 / výstup vody 1
- 6 Zavlažování / manuální zavlažování
- 7 Senzor 2 / výstup vody 2\*
- 8 Stav baterie řídicí jednotky
- 9 Přesný čas / Čas zavlažování
- 10 Doba zavlažování
- 11 Zpoždění zavlažování (funkce ecologic)
- 12 Tlačítko přerušení a časové body
- 13 Tlačítko nabídka / esc
- 14 Tlačítko OK
- 15 Kurzorová šipka

\* v závislosti na vybavení

## Popis zařízení

Při vybalení zkontrolujte obsah zásilky, zda nechybí příslušenství či zda dodaný přístroj není poškozen. Při škodách způsobených dopravou informujte laskavě Vašeho obchodníka.

### ilustrace viz stránka 3

- A Redukce G 3/4
- B G1 Vodovodní přípojka s předřazeným filtrem
- C Horní část krytu pro dvoukanálový přístroj\*
- D Přípojka hadice G 3/4
- E Adaptér pro připojení kohoutku
- F Obslužná jednotka
- G Bateriová přihrádka
- H Displej
- I Klávesnice
- J Senzor 1
- K Senzor 2\*
- L Krytka senzoru
- M Víko snímacího polštářku
- N Snímací polštářek
- O Oko pro zajištění proti krádeži\*
- P Otvory pro nástěnnou montáž
- Q Horní část krytu pro jednokanálový přístroj\* (pohled zezadu)

\* v závislosti na vybavení

## Obecné pokyny pro obsluhu

### Základní funkce zadávacích tlačítek

- Blikající hodnoty lze měnit pomocí kláves se šipkami.
- **Tlačítko OK** uzavře zadání a přesune kurzor na další zadávací pole. Na posledním zadávacím poli také ukončí zadávání a přepne se následně do automatického režimu.
- **Tlačítko esc** ruší zadání a přesouvá kurzor na předchozí zadávací pole, resp. opustí u prvního pole zadávání a zapne automatický režim.
- Pokud není po dobu 30 vteřin stisknuto žádné tlačítko, přístroj se vrátí do automatického režimu.

Pro každý vodní výstup lze při uvádění do provozu jednotlivě nastavit, jakým způsobem má být provozován:

- Pokud chcete přejít do automatického režimu, musíte použít alespoň jeden snímač nebo přístroj zaučit na časové spínání. Jinak jsou vodní výstupy pro automatické zavlažování neaktivní.
- **Řízené snímačem**  
Snímač je zaučen během 60 vteřinového odpočítávání, tzn. rádiový signál je automaticky identifikován.
- **Řízené časovým spínačem**  
Zaučení snímače je během 60 vteřinového odpočítávání přerušeno **tlačítkem esc/menu**.  
Mez vlhkosti pro spouštění na ovládací jednotce v tomto případě není možné nastavit.
- **Zamčené / neaktivní**  
60 vteřinové odpočítávání proběhne dokonce bez identifikace snímače nebo stisknutí tlačítka esc/menu, poté je vodní výstup neaktivní. Po deaktivaci vodního výstupu 1 lze uvolnit odpočítávání pro výstup 2 pomocí tlačítka ok.

## Příprava ovládací jednotky

**Upozornění:** Uvedené pořadí musí být při uvádění do provozu dodrženo. V jiném případě není zaručeno, že je senzor správně přihlášen na ovládací jednotce.

Jako pomůcka během obsluhování slouží příloha Quickstart.

**Upozornění:** Baterie není součástí dodávky.

### → Obrázek 1, 2

Vložte baterii do správné polohy (označení +/-) v prostoru pro baterie.

Jakmile je baterie vložena, přepne se displej po krátkém spouštěcím testu přímo do režimu pro nastavení aktuálního času. Na displeji blikají hodiny.

### → Ilustrace 3

Nastavte hodiny.

→ **Stiskněte tlačítko OK** a nastavte minuty.

→ Potvrďte nastavení minut stisknutím tlačítka **ok**.

**Upozornění:** Od této chvíle čeká přijímač na rádiový signál pro zaučení ze senzoru. Během této doby bliká rádiový signál a odpočítávají se vteřiny do nuly.

**Důležité:** Aby bylo možné vytvořit rádiové spojení mezi senzorem a přijímačem, musí dojít k vložení baterie senzoru během 60 vteřin.

## Příprava / zaučení senzor 1

### △ **UPOZORNĚNÍ**

*Absorpce vlhkosti na snímacím polštářku se může zhoršit v důsledku přítomnosti tuku nebo oleje na povrchu. Nedotýkejte ani nestírejte snímací polštářek mastnými rukama/látkou.*

### → Ilustrace 4

Odstraňte kryt senzoru.

→ Spojte baterii se svorkou kontaktů. Připojená baterie je zasunuta do přístroje svorkou kontaktů napřed.

→ Uzavřete senzor krytem.

### → **Obrázek 5**

Kontakt rádiového signálu.

Jakmile je navázán kontakt s rádiovým signálem, objeví se symbol rádiového signálu trvale. Nyní budete provedeni nastavovací sekvencí (požadovaná hodnota vlhkosti, čas atd.).

### → **Ilustrace 6**

Senzor 1 byl úspěšně nalezen.

**Upozornění:** Provozní režim je stanoven a uložen během zaučování. Změna provozního režimu (například z řízení snímačem na časové spínání) je možná pouze po provedení nového zaučování a předchozím resetu.

## Nastavení zavlažování výstupu vody 1

### → **Ilustrace 7**

Nastavení prahové hodnoty pro vlhkost půdy.

**Upozornění:** Nastavení lze provést pouze v provozu řízeném snímačem nikoliv však v časově řízeném provozu. Kapky znázorňují naměřenou vlhkost půdy, nastavitelné trojúhelníky představují spouštěcí práh. Jakmile klesne naměřená vlhkost půdy pod prahovou hodnotu, zavlažování se automaticky zapne při dalším nastaveném čase.

### → **Obrázek 8.1, 8.2**

Nastavte čas zavlažování ráno a večer. Pro každý den lze nastavit 2 časy, kdy se zavlažování spustí, pokud je naměřená vlhkost půdy nižší než prahová hodnota. Pomocí „- :-“ lze čas zavlažování deaktivovat.

### → **Ilustrace 9**

Nastavení doby zavlažování. Doba jednoho zavlažování může ležet v rozmezí mezi 1 - 90 minutami. Při „- :-“ je doba zavlažování deaktivována.

### → **Ilustrace 10**

Nastavení zpoždění zavlažování. Zavlažování lze opozdit o 1 - 7 dnů, tím se podporuje tvorba kořenů rostlin. Zároveň se ušetří voda, pokud během doby zpoždění začne pršet. Při nastavení „- d“, je funkce deaktivovaná.

## Příprava / zaučení senzor 2\*

\* v závislosti na vybavení

### → Ilustrace 11

Proces nastavení snímače 2 se spustí automaticky po nastavení zavlažování vodního výstupu 1. Pokud zůstane vodní výstup 1 neaktivní, musí být zaučení vodního výstupu 2 uvolněno stisknutím tlačítka OK. Spustí se vteřinové odpočítávání pro vodní výstup 2. Zaučení snímače 2 je identické jako u snímače 1.

**Upozornění:** Chcete-li změnit provozní režim výstupu nebo přidat snímač, je nutné znovu spustit proces zaučování.

- Vyměňte baterii z obou senzorů a ovládací jednotky.
- Baterii opět vložte do ovládací jednotky. Jakmile se na displeji objeví symboly, stiskněte **tlačítko OK** po dobu, dokud nezačne zobrazení hodin blikat.
- Znovu nastavte čas a začněte proces zaučování senzoru 1, pak senzoru 2.

## Nastavení zavlažování výstupu vody 2

- Shodné s "nastavením zavlažování výstupu vody 1".

## Další funkce

### Změna nastavení výstupů vody

- **Tlačítko nabídka** aktivujete režim nastavení.
- Pomocí tlačítek se šipkami vyberte příslušný výstup vody, **tlačítko OK** spustí sekvenci změny nastavení.
- Nastavení zůstávají uložena i bez zdroje z baterie.

## Ruční zavlažování výstupů vody

Ventily je možné otevřít ručně:

- **Tlačítko nabídka** aktivujete režim nastavení.
- Pomocí tlačítka se šipkou zvolte vodovodní kohout a potvrďte volbu **tlačítkem OK**.
- Opakovaným stisknutím tlačítek se šipkami se ventily otevrou/ zavřou.
- **Tlačítkem esc** ukončíte ruční zavlažování a zařízení se přepne zpět do automatického režimu.

## Rychlý přístup ruční zavlažování

- Lze aktivovat v každém režimu (automatické zavlažování a funkce 24hod).
- Pro ruční otevření levého ventilu stiskněte levé tlačítko se šipkou alespoň na 3 vteřiny.

V závislosti na rozsahu dodávky platí stejný postup pro pravé tlačítko se šipkou k otevření pravého ventilu.

- Ventil je otevřen.
- Krátce stiskněte levé/pravé tlačítko se šipkou, pokud chcete ventil zavřít nebo znovu otevřít.

Pokud jsou oba ventily uzavřeny, vrátí se přístroj automaticky po 30 vteřinách do předchozího režimu.

- Ruční zavlažování ukončíte **tlačítkem ok** nebo **tlačítkem esc/menu**. Přitom dojde k uzavření ventilu a přístroj se vrátí do automatického režimu.

## Bezpečnostní funkce proti výpadku

- Pokud ztratí ventilová jednotka kontakt se snímačem (přerušení signálu kvůli např. vybití baterie ve snímači), provádí se zavlažování podle časového nastavení.

### Upozornění

ECO-dny odložení jsou aktivovány.

**Výhoda:** Zajištění průběžného zavlažování, rostliny neuschnou.

## Zabudování senzoru

### → Obrázek A1

Povrch senzoru musí mít kontakt se zemí. Senzor zasadíte do uvolněné půdy jako rostlinu a půdu kolem zpevníte tlačáním.

→ Na senzor nevstupujte ani netlučte.

### → Obrázek A2

Senzor zasadíte přímo do prostoru zavlažování a ujistěte se, zda se senzor nenachází v prohlubni nebo na vyvýšení.

## Ošetřování a údržba

### Údržba

### → Obrázek 2, 4 B

**Doporučení:** Baterie v ovládací jednotce, senzoru a snímacím polštářku vyměňte jednou za rok.

### Skladování

- Z automatického závlahového zařízení vypustíte veškerou vodu.
- Vyjmete baterii ze senzoru a ovládací jednotky.
- Automatické závlahové zařízení uložte na suchém místě chráněném před mrazem.

## Technické údaje

Provozní tlak	0,1 - 1,0 (1 - 10)	MPa (baru)
Teplota přívodu (max.)	35	°C
Teplota prostředí	+5 -> +60	°C
Frekvence	868,1	MHz
Dosah rádiového signálu (max.)	100	m
Typ baterie	9V (6LR61 / Alkaline)	

**Technické změny vyhrazeny.**



## Pomoc při poruchách

Porucha	Příčina	Odstranění
Navzdory naprogramování zavlažování neprobíhá.	Vodovodní kohoutek je zavřen.	Otevřete vodovodní kohoutek.
	Předřazený filtr je ucpaný.	Vyčistěte předřazený filtr.
Ventil se neotvírá / nezavírá.	Pokud je ovládací jednotka sejmuta, ventil se neotvírá / nezavírá.	Umístěte ovládací jednotku na horní část krytu.
Žádné zobrazení zavlažovacích časů a místo toho zobrazení <b>O:FF</b> .	Vybitá baterie nebo zoxidované kontakty.	Vložte novou 9V baterii (typ 6LR61 / alkalická) nebo vyčistěte kontakty.
Nezobrazuje se rádiový signál, indikátor stavu baterie a hodnota vlhkosti snímače.	Chybí rádiové spojení mezi ovládací jednotkou a senzorem. Na přístroji byla aktivována bezpečnostní funkce proti výpadku.	Snižte vzdálenost mezi řídicí jednotkou a snímačem a zkontrolujte snímač baterie. Snímač se po výměně baterie znovu spojí s řídicí jednotkou stisknutím tlačítka ok. Přístroj obnoví rádiové spojení nejpozději do 30 minut.
Zobrazení vodovodního kohoutku a symbolu vody a zobrazení <b>E:RR</b> blikají současně.	Chyba ventilu.	Vložte novou baterii, pokud opakovaně dojde k chybě, je přístroj vadný.

## Vsebinsko kazalo

Splošna navodila . . . . .	SL	1
Varnostna navodila . . . . .	SL	2
Opis . . . . .	SL	2
Splošni napotki za upravljanje	SL	3
Druge funkcije . . . . .	SL	5
Vsaditev senzorja . . . . .	SL	5
Nega in vzdrževanje . . . . .	SL	6
Tehnični podatki . . . . .	SL	6
Pomoč pri motnjah . . . . .	SL	7

## Splošna navodila

### Spoštovani kupec,



Pred prvo uporabo Vaše naprave preberite to originalno navodilo za uporabo, ravnajte se po njem in shranite ga za morebitno kasnejšo uporabo ali za naslednjega lastnika.

### Namenska uporaba

Ta naprava je razvita za privatno uporabo in ne izpolnjuje zahtev za uporabo v industriji.

Ta naprava je predvidena za priključitev na vodno pipo in avtomatično krmili tok vode v namakalnih sistemih.

Proizvajalec ne odgovarja za morebitno škodo, ki je nastala zaradi nenamenske uporabe ali napačnega rokovanja.

### Varstvo okolja



Embalažo je mogoče reciklirati. Prosimo, da embalaže ne odlagate med gospodinjiski odpad, pač pa jo oddajte v ponovno predelavo.



Stare naprave vsebujejo pomembne materiale, ki so namenjeni za nadaljnjo predelavo. Zato stare naprave zavrzite s pomočjo ustreznih zbiralnih sistemov.

### Opozorila k sestavinam (REACH)

Aktualne informacije o sestavinah najdete na:

[www.kaercher.com/REACH](http://www.kaercher.com/REACH)

## Uporabniški servis

V primeru vprašanj ali motenj se obrnite na našo KÄRCHER podružnico.  
(naslov glejte na hrbtni strani)

### Naročanje nadomestnih delov in posebnega pribora

Izbor najpogosteje potrebnih nadomestnih delov najdete na koncu navodila za obratovanje.

Nadomestne dele in pribor dobite pri svojem trgovcu ali pri podružnici podj. KÄRCHER.

## Garancija

V vseh deželah veljajo garantni pogoji, ki jih definirajo pripadajoča predstavništva proizvajalca. Morebitne nepravilnosti na napravi, ki se pojavijo zaradi materialnih oziroma proizvodnih napak, nadomestimo v garantnem času brezplačno. V primeru, da se naprava pokvari, se z originalnim računom in pripadajočim priborom oglasite pri prodajalcu oziroma pri najbližji pooblaščenim servisni službi.

Ta garancija se nanaša le na napravo, ne na škodo na rastlinah.

### Variante izdaje / Informacije

- To navodilo za uporabo obstaja kot tiskana varianta (vsebovano v obsegu dobave) in obširnejša spletna varianta.
- Druge informacije kot video navodilo preko QR kode in na:  
[www.kaercher.com](http://www.kaercher.com)

## Varnostna navodila

- Ta naprava ni namenjena uporabi oseb z omejenimi fizičnimi, senzoričnimi ali duševnimi sposobnostmi ali pomanjkljivimi izkušnjami in/ali pomanjkljivim znanjem, razen če jih nadzoruje oseba, pristojna za njihovo varnost, ali so od nje prejeli navodila, kako napravo uporabljati, ter so razumeli nevarnosti, ki iz tega izhajajo.
  - Otroci smejo napravo uporabljati le, če so stari nad 8 let in jih nadzoruje oseba, pristojna za njihovo varnost, ali so od nje prejeli navodila, kako napravo uporabljati, ter so razumeli nevarnosti, ki iz tega izhajajo.
  - Otroci se z napravo ne smejo igrati.
  - Nadzorujte otroke, da zagotovite, da se z napravo ne igrajo.
  - Čiščenje in uporabniškega vzdrževanja otroci ne smejo izvajati brez nadzora.
  - Embalažne folije hranite proč od otrok, obstaja nevarnost zadušitve!
  - Namakalnega avtomata ne uporabljajte v sistemih pitne vode.
  - Namakalni avtomat uporabljajte le z neobdelano, čisto sladko vodo s temperaturo do največ 35°C.
  - Namakalni avtomat instalirajte le v zunanem območju.
  - Namakalnega avtomata nikoli ne potaplajte v vodo.
  - Pred vsakim zagonom preverite namakalni avtomat glede poškodb, pri vidnih poškodbah prekinite obratovanje.
  - Namakalni avtomat namestite le v vertikalnem položaju.
  - Ne uporabljajte tesnilnih mas in maziv za priključitev namakalnega avtomata na vodno pipo.
  - Ne vlecite za priključeno gibko cev.
  - Namakalnega avtomata ne instalirajte v bližino virov toplote (maksimalna temperatura okolice 60°C).
- ⚠ **Pozor**
- Uporabljajte le 9V baterije (tip 6LR61 / Alkaline).
  - Ne uporabljajte baterij, ki se polnijo.

- Namakalnega avtomata ne instalirajte na krajih, na katerih se tvori kondenzirana voda, ker se lahko s tem baterija poškoduje.
  - Namakalnega avtomata ne uporabljajte v bližini naprav, ki so pod napetostjo.
- ⚠ **OPOZORILO**
- Naprave se ne sme uporabljati v povezavi z eksplozivnimi ali vnetljivimi snovmi ali kemikalijami.

## Opis

### Delovanje

Naprava izbirno ali časovno regulirano upravlja namakanje v odvisnosti od stopnje vlažnosti tal. V ta namen senzori, ki so vsajeni v tla, preko radia posredujejo aktualno vlažnost tal upravljalni enoti. Časovno regulirano obratovanje brez senzorja ni mogoče.

Glede na obseg dobave je naprava opremljena z 1 ali 2 senzori.

Na upravljalni enoti se lahko nastavi naslednje vrednosti za dva neodvisna izhoda za vodo:

- Prag sprožitve za namakanje.
- Dva različna časa za čas namakanja.
- Trajanje namakanja.
- Zakasnitev namakanja.
- Ročno namakanje.

Takoj ko stopnja vlage pade pod prag sprožitve, ki je nastavljen na upravljalnem delu, se namakanje zažene ob naslednjem času namakanja.

Če je naprava časovno regulirano priučena, namakanje poteka neodvisno od stopnje vlažnosti tal ob predhodno nastavljenih časovnih trenutkih.

Pragu sprožitve na podlagi vlažnosti na upravljalni enoti v tem primeru ni mogoče nastaviti.

## Opis zaslona

### Slike glejte na strani 2

- 1 Radijski signal in poljska jakost
  - 2 Status baterije senzorja
  - 3 Prag sprožitve vlažnost tal
  - 4 Izmerjena vlažnost tal
  - 5 Senzor 1 / Izhod za vodo 1
  - 6 Namakanje / ročno namakanje
  - 7 Senzor 2 / Izhod za vodo 2\*
  - 8 Status baterije upravljalne enote
  - 9 Ura / Čas namakanja
  - 10 Trajanje namakanja
  - 11 Zakasnitev namakanja (funkcija ecologic)
  - 12 Tipka za premor in nastavitvev časov meni / tipka esc
  - 13 Tipka ok
  - 14 Puščične tipke
- \* glede na opremo

## Opis naprave

Pri razpakiranju preverite ali v vsebini paketa manjka pribor oz. ali obstajajo poškodbe. V primeru transportnih poškodb obvestite svojega prodajalca.

### Slike glejte na strani 3

- A G 3/4 reducirni kos
- B G1 vodni priključek s predfiltrom
- C Zgornji del ohišja za dvokanalno napravo\*
- D G 3/4 priključek gibke cevi
- E Adapter za priključek za pipo
- F Upravljalna enota
- G Baterijski predalček
- H Prikazovalnik
- I Tipkovno polje
- J Senzor 1
- K Senzor 2\*
- L Kapica senzorja
- M Pokrov senzorske blazinice
- N Senzorska blazinica
- O Rinka za varovalo pred krajom\*
- P Odprtine za stensko montažo
- Q Zgornji del ohišja za enokanalno napravo\* (pogled od zadaj)

\* glede na opremo

## Splošni napotki za upravljanje

### Osnovne funkcije vnosnih tipk

- Utripajoče vrednosti se spremenijo s puščičnimi tipkami.
- **Tipka ok** zaključi vnos in preklopi na naslednje vnosno polje. Prav tako konča vnos na zadnjem vnosnem polju in preklopi nato v avtomatični način.
- **Tipka esc** zavrže vnos in preklopi na predhodno vnosno polje, oz. pri prvem polju zapusti vnos in preklopi v avtomatični način.
- Če se v roku 30 sekund ne pritisne nobena tipka, skoči naprava nazaj v avtomatični modus.

Za vsak izhod za vodo se lahko ob zagonu individualno izbere, kako naj le-ta deluje:

- Da prispete v avtomatični način, je treba uporabiti najmanj 1 senzor ali napravo časovno regulirano priučiti. V nasprotnem primeru so izhodi za vodo za avtomatično namakanje neaktivni.
- **Senzorsko reguliran**  
Senzor se priuči v času odštevanja 60 sekund, t.j. radijski signal se avtomatično prepozna.
- **Časovno upravljan**  
Postopek priučitve senzorja se med časom odštevanja 60 sekund prekine s **tipko esc/menu**.  
Pragu sprožitve na podlagi vlažnosti na upravljalni enoti v tem primeru ni mogoče nastaviti.
- **Blokiran / neaktiven**  
Odštevanje 60 sekund se popolnoma izteče brez zaznavanja senzorja ali pritiska tipke esc/menu, nato je izhod za vodo neaktiven. Po inaktiviranju izhoda za vodo 1 se lahko s tipko ok sprosti odštevanje za izhod 2.

## Priprava upravljalne enote

**Napotek:** Obvezno je treba upoštevati predpisano zaporedje pri zagonu. Sicer ni zagotovljeno, da je senzor pravilno prijavljen upravljalni enoti.

Pomoč za potek upravljanja daje priloženi Quickstart.

**Napotek:** Baterija ni vsebovana v obsegu dobave.

### → Slika 1, 2

Baterijo vstavite v baterijski predalček v pravilnem položaju (oznaka +/-).

Takoj ko je baterija vstavljena, se prikaz po kratkem samotestiranju preklopi neposredno v način nastavljanja aktualnega časa. Utripajo ure prikaza časa.

### → Slika 3

Nastavite ure.

→ Pritisnite **tipko ok** in nastavite minute.

→ Nastavitev minut potrdite s pritiskom **tipke ok**.

**Napotek:** Od zdaj čaka prejemnik na radijski signal senzorja za priučiitev. Med tem časom utripa radijski signal in odštevajo se sekunde.

**Pomembno:** Da se lahko vzpostavi radijski kontakt med prejemnikom in senzorjem, je treba baterijo senzorja vstaviti v roku 60 sekund.

## Priprava / Priučiitev senzorja 1

### ⚠ **PREVIDNOST**

*Prestrezanje vlage, ki ga zabeleži senzor-ska blazinica, se lahko zaradi maščobe ali olja na površini poslabša. Senzorske blazine ne prijemajte in ne brišite z mastnimi/oljnim rokami/krpami.*

### → Slika 4

Snemite kapico senzorja.

→ Baterijo spojite s kontaktno sponko. Priključena baterija se s kontaktno sponko spredaj ponovno vstavi v napravo.

→ Senzor zaprite s kapico senzorja.

### → Slika 5

Kontakt radijskega signala.

Takoj ko je vzpostavljen kontakt radijskega signala, se simbol za radijski signal kaže naprekinjeno. Zdaj se uvedejo ostale nastavitve (želena vrednost vlage, časi itd.).

### → Slika 6

Senzor 1 je bil uspešno prepoznano.

**Opozorilo:** Način obratovanja se določi in shrani pri postopku priučiitve. Sprememba načina obratovanja (na preimer od senzorskega upravljanja k časovnemu upravljanju) je mogoča le z novim postopkom priučiitve po ponastavitvi.

## Nastavitev namakanja z izhoda za vodo 1

### → Slika 7

Nastavite prag sprožitve za talno vlago.

**Napotek:** Nastavitev je možna le v senzorsko reguliranem obratovanju, ne v časovno reguliranem obratovanju.

Kapljice kažejo izmerjeno talno vlago, nastavljeni trikotniki pa prag sprožitve.

Takoj ko izmerjena talna vlaga pade pod prag sprožitve, se namakanje avtomatično začne ob naslednjem nastavljenem času.

### → Slika 8.1, 8.2

Nastavite čas namakanja zjutraj in zvečer.

Dnevno se lahko nastavita 2 časa, ob katerih začne namakanje, če je izmerjena talna vlaga pod pragom sprožitve. S „-“ se lahko čas namakanja deaktivira.

### → Slika 9

Nastavite trajanje namakanja.

Trajanje namakanja za vsak postopek namakanja se lahko nastavi med 1 - 90 minutami. Pri „-“ je trajanje namakanja deaktivirano.

### → Slika 10

Nastavite zakasnitev namakanja.

Namakanje se lahko za 1 - 7 dni zamakne, s tem se pospešuje tvorba korenin rastlin. Prav tako se varčuje z vodo, če znotraj faze zakasnitve dežuje. Pri nastavitvi

„- d“, je funkcija deaktivirana.

## Priprava / Priučitev senzorja 2\*

\* glede na opremo

### → Slika 11

Postopek nastavitve senzorja 2 se začne avtomatično po nastavitvi namakanja z izhoda za vodo 1. Če ostane izhoda za vodo 1 neaktiven, je treba priučitev izhoda za vodo 2 sprostiti s pritiskom tipke ok. Začne se odštevanje sekund za izhod za vodo 2. Priučitev senzorja 2 je identična kot za senzor 1.

**Napotek:** Za spreminjanje načina obratovanja enega izhoda ali dodajanje senzorja, je treba postopek priučitve na novo zagnati.

- Vzemite baterijo iz obeh senzorjev in upravljalne enote.
- Ponovno vstavite baterijo v upravljalno enoto. Takoj ko se na zaslonu prikažejo simboli, držite **tipko ok** tako dolgo pritisnjeno, dokler ne utripa prikaz časa.
- Ponovno nastavite čas in s postopkom priučitve senzor 1, nato zaženite senzor 2.

## Nastavitev namakanja z izhoda za vodo 2

- Identično kot „Nastavitev namakanja z izhoda za vodo 1“.

## Druge funkcije

### Spreminjanje nastavitve izhodov za vodo

- **Tipka meni** aktivira nastavitveni način.
- Puščične tipke izberejo izhod za vodo, ki se nastavlja, **tipka ok** zažene niz sprememb.
- Nastavitve ostanejo shranjene tudi brez napajanja z baterijo.

### Ročno namakanje izhodov z vodo

Ventile je mogoče ročno odpreti:

- **Tipka meni** aktivira nastavitveni način.
- S puščično tipko izberite vodno pipo in potrdite s **tipko ok**.
- S ponovnim pritiskom puščičnih tipk se ventili odprejo/zaprejo.

- **Tipka esc** konča ročno namakanje in preklopi nazaj v avtomatični način.

## Hitri dostop do ročnega namakanja

- Aktivira se lahko v vsakem načinu (avtomatično namakanje in 24h-funkcija).
- alevu puščično tipko držite pritisnjeno najmanj 3 sekunde, da ročno odprete levi ventil.  
Glede na obseg dobave velja enak postopek z desno puščično tipko, da odprete desni ventil.
- Ventil je odprt.
- Na hitro pritisnite levo/desno puščično tipko, da zaprete oz. ponovno odprete odprti ventil.  
Če sta oba ventila, se naprava po 30 sekundah avtomatično vrne v predhodni način.
- S **tipko ok** ali **tipko esc/menu** končajte ročno namakanje. Ventil se pri tem zapre in preklopi nazaj v avtomatični način.

## Varnostna funkcija pred izpadom

- Če ventilna enota izgubi kontakt s senzorjem (ni signala, ker je npr. baterija senzorja prazna), se namakanje izvede časovno regulirano.

### Napotek

ECO faze zakasnitve se upoštevajo zraven.

**Prednost:** zagotovitev neprekinjenega namakanja, rastline se ne izsušijo.

## Vsadiitev senzorja

- **Slika A1**  
Površina senzorja mora imeti stik z zemljo. V ta namen senzor vstavite v razrahljana tla kot rastlino in stisnite zemljo.
- Ne stopajte na senzor in ne tolčite po njem.
- **Slika A2**  
Senzor vsadite neposredno v območje namakanja in pazite na to, da se senzor ne nahaja v udorini ali vzboklini.

## Nega in vzdrževanje

### Vzdrževanje

→ **Slika 2, 4, B**

**Priporočilo:** Baterije upravljalne enote in senzorja ter senzorsko blazinico enkrat letno zamenjajte.

### Shranjevanje

- Iz namakalnega avtomata popolnoma izpraznite vodo.
- Vzemite baterijo iz senzorja in upravljalne enote.
- Namakalni avtomat shranite na suhem mestu, kjer ni zmrzali.

## Tehnični podatki

Delovni tlak	0,1 - 1,0 (1 - 10)	MPa (bar)
Temperatura dotoka (maks.)	35	°C
Temperatura okolice	+5 -> +60	°C
Frekvenca	868,1	MHz
Radijski doseg (max.)	100	m
Tip baterije	9V (6LR61 / alkalna)	

***Pridržana pravica do tehničnih sprememb!***

## Pomoč pri motnjah

Motnja	Vzrok	Odprava
Namakanje se kljub programiranju ne izvaja.	Vodna pipa je zaprta.	Odprite pipo.
	Predfilter zamašen.	Očistite predfilter.
Ventil se ne odpre / zapre popolnoma.	Pri odstranjeni upravljalni enoti ventila ni mogoče odpreti / zapreti.	Upravljalno enoto namestite na zgornji del ohišja.
Na zaslonu ni prikaza časov namakanja, namesto tega prikaz <b>O:FF</b> .	Baterija je prazna ali kontakti so oksidirani.	Vstavite novo 9V baterijo (tip 6LR61 / alkalna) ali očistite kontakte.
Radijski signal, simbol baterije in vrednost vlage na senzorju niso prikazani.	Ni radijske povezave med upravljalno enoto in senzorjem. Naprava je v stanju varnostne funkcije pred izpadom.	Zmanjšajte razdaljo med upravljalno enoto in senzorjem in preverite baterijo senzorja. Senzor se po menjavi baterije ponovno poveže z upravljalno enoto s pritiskom tipke ok. Naprava najkasneje po 30 minutah ponovno vzpostavi radijski kontakt.
Prikaz za vodno pipo in prikaz simbola vode ter prikaz <b>E:RR</b> utripajo istočasno.	Napaka ventila.	Vstavite nove baterije. Če se napaka ponovno pojavi, je naprava okvarjena.



## Spis treści

Instrukcje ogólne . . . . .	PL	1
Wskazówki bezpieczeństwa . . . . .	PL	2
Opis . . . . .	PL	2
Ogólne wskazówki dot. obsługi . . . . .	PL	3
Dalsze funkcje . . . . .	PL	5
Zakładanie czujnika . . . . .	PL	6
Czyszczenie i konserwacja . . . . .	PL	6
Dane techniczne . . . . .	PL	6
Usuwanie usterek . . . . .	PL	7

## Instrukcje ogólne

### Szanowny Kliencie!



Przed pierwszym użyciem urządzenia należy przeczytać oryginalną instrukcję obsługi, postępować według jej wskazań i zachować ją do późniejszego wykorzystania lub dla następnego użytkownika.

### Użytkowanie zgodne z przeznaczeniem

To urządzenie zostało opracowane do użytku prywatnego i nie jest przeznaczone do zastosowania przemysłowego.

Niniejsze urządzenie przewidziane jest do podłączenia do kranu i reguluje automatycznie wydatek wody w systemach nawadniających.

Producent nie ponosi odpowiedzialności za ewentualne szkody powstałe w wyniku użytkowania niezgodnego z przeznaczeniem lub nieprawidłowej obsługi.

### Ochrona środowiska



Materiały użyte do opakowania nadają się do recyklingu. Opakowania nie należy wrzucać do zwykłych pojemników na śmieci, lecz do pojemników na surowce wtórne.



Zużyte urządzenia zawierają cenne surowce wtórne, które powinny być oddawane do utylizacji. Z tego powodu należy usuwać zużyte urządzenia za pośrednictwem odpowiednich systemów utylizacji.

### Wskazówki dotyczące składników (REACH)

Aktualne informacje dotyczące składników znajdują się pod:

[www.kaercher.com/REACH](http://www.kaercher.com/REACH)

### Serwis firmy

W przypadku pytań lub usterek prosimy zwrócić się do najbliższego oddziału firmy KÄRCHER.

(Adres znajduje się na odwrocie)

### Zamawianie części zamiennych i akcesoriów specjalnych

Wybór najczęściej potrzebnych części zamiennych znajduje się na końcu instrukcji obsługi.

Części zamienne i akcesoria dostępne są u sprzedawcy albo w oddziale firmy KÄRCHER.

### Gwarancja

W każdym kraju obowiązują warunki gwarancji wydanej przez nasze przedstawicielstwo handlowe w tym kraju. Ewentualne usterki urządzenia usuwane są w okresie gwarancji bezpłatnie, o ile spowodowane są błędem materiałowym lub produkcyjnym. W przypadku roszczenia gwarancyjnego proszę zwrócić się z urządzeniem wraz z wyposażeniem i dowodem kupna do Waszego sprzedawcy lub do najbliższego autoryzowanego punktu serwisowego. Gwarancja odnosi się tylko do urządzenia, nie do uszkodzonych roślin.

## Warianty wydań / informacje

- Niniejsza instrukcja obsługi istnieje w wariantcie wydrukowanym (zawarty w zakresie dostawy) i większym wariantcie w Internecie.
- Dalsze informacje dostępne są jako instrukcja wideo poprzez kod QR pod: [www.kaercher.com](http://www.kaercher.com)

## Wskazówki bezpieczeństwa

- *Niniejsze urządzenie nie jest przewidziane do użytkowania przez osoby o ograniczonych możliwościach fizycznych, sensorycznych lub mentalnych albo takie, którym brakuje doświadczenia i/lub wiedzy na temat jego używania, chyba że są one nadzorowane przez osobę odpowiedzialną za ich bezpieczeństwo i otrzymały od niej wskazówki na temat użytkowania urządzenia oraz istniejących zagrożeń.*
- *Dzieci mogą użytkować urządzenie tylko wtedy, gdy mają ponad 8 lat i gdy są one nadzorowane przez osobę odpowiedzialną za ich bezpieczeństwo lub otrzymały od niej wskazówki na temat użytkowania urządzenia i zrozumiały zaistniałe wskutek tego zagrożenia.*
- *Dzieci nie mogą się bawić tym urządzeniem.*
- *Dzieci powinny być nadzorowane, żeby zapewnić, iż nie bawią się urządzeniem.*
- *Czyszczenie i konserwacja nie może być przeprowadzana przez dzieci bez nadzoru.*
- *Opakowania foliowe przechowywać dala od dzieci; istnieje niebezpieczeństwo uduszenia!*
- *Nie używać automatu nawadniającego w systemach wody pitnej.*
- *Używać automatu nawadniającego tylko z nieobrabianą, czystą wodą pitną o maks. temperaturze do 35°C.*
- *Instalować automat nawadniający tylko na zewnątrz.*
- *Nigdy nie zanurzać automatu nawadniającego w wodzie.*

- *Sprawdzać automat nawadniający przed każdym użyciem pod kątem uszkodzeń, przy widocznych uszkodzeniach przerwać użytkowanie.*
  - *Automat nawadniający umieszczać tylko w pozycji pionowej.*
  - *Nie używać żadnych mas uszczelniających ani środków smarujących do podłączania automatu nawadniającego do kranu.*
  - *Nie ciągnąć za podłączony wąż.*
  - *Nie instalować automatu nawadniającego w pobliżu źródeł ciepła (maks. temp. otoczenia 60°C).*
- △ **Uwaga**
- *Używać tylko baterii 9V (typ 6LR61 / Alkaline).*
  - *Nie używać żadnych akumulatorów.*
  - *Nie instalować automatu nawadniającego w miejscach, na których tworzy się woda kondensacyjna, ponieważ może ona uszkodzić baterię.*
  - *Nie używać automatu nawadniającego w pobliżu urządzeń znajdujących się pod napięciem.*
- △ **OSTRZEŻENIE**
- *Urządzenie nie może być stosowane w połączeniu z materiałami wybuchowymi lub łatwopalnymi wzgl. z chemikaliami.*

## Opis

### Przeznaczenie

Urządzenie steruje nawadnianiem albo w zależności od stopnia wilgotności podłoża albo na czas. W tym celu czujniki umieszczone w podłożu przesyłają drogą radiową aktualną wilgotność podłoża do jednostki obsługi. Praca na czas jest możliwa bez czujnika.

W zależności od zakresu dostawy urządzenie jest wyposażone w 1 lub 2 czujniki.

Na jednostce obsługowej można nastawić wartości dla dwóch niezależnych wylotów wody:

- Minimalny próg aktywacji dla nawadniania.
- Dwie różne godziny dla terminów nawadniania.

- Długość nawadniania.
- Opóźnienie nawadniania.
- Nawadnianie ręczne.

Po opadnięciu stopnia wilgotności poniżej progu aktywacji ustawionego na elemencie obsługowym, następuje uruchomienie nawadniania dla następnego czasu nawadniania.

Jeżeli urządzenie zaprogramowano do pracy na czas, nawadnia ono niezależnie od stopnia wilgotności podłoża we wstępnie ustawionych momentach.

W tym wypadku progu aktywacji przy jednostce obsługowej nie można ustawić.

### Opis ekranu

#### Rysunki patrz strona 2

- 1 Sygnał radiowy i natężenie pola
- 2 Stan akumulatora czujnika
- 3 Próg aktywacji wilgotności podłoża
- 4 Zmierzona wilgotność podłoża
- 5 Czujnik 1 / Odpływ wody 1
- 6 Nawadnianie / nawadnianie ręczne
- 7 Czujnik 2 / Odpływ wody 2\*
- 8 Stan akumulatora jednostki obsługowej
- 9 Godzina / czas nawadniania
- 10 Długość nawadniania
- 11 Opóźnienie nawadniania (funkcja ecologic)
- 12 Przycisk przerwy i czasu
- 13 menu / przycisk esc
- 14 przycisk ok
- 15 Przyciski strzałkowe

\*w zależności od wyposażenia

### Opis urządzenia

Podczas rozpakowywania urządzenia należy sprawdzić, czy w opakowaniu znajdują się wszystkie elementy i czy nic nie jest uszkodzone. W przypadku stwierdzenia uszkodzeń w transporcie należy zwrócić się do dystrybutora.

#### Rysunki patrz strona 3

- A Element redukcyjny G 3/4
- B G1 Przyłącze wody z filtrem wstępnym
- C Górna część obudowy na urządzenie dwukanałowe\*
- D G 3/4 Przyłącze węzowe
- E Przejściówka do kurka
- F Jednostka obsługowa
- G Komora baterii
- H Wyświetlacz
- I Pole klawiszy
- J Czujnik 1
- K Czujnik 2\*
- L Nasadka czujnika
- M Pokrywa nakładki czujnika
- N Nakładka czujnika
- O Pętla zabezpieczenia przed kradzieżą\*
- P Wyźłobienia na montaż ścienny
- Q Górna część urządzenia na urządzenie jednokanałowe\* (widok od tyłu)

\*w zależności od wyposażenia

## Ogólne wskazówki dot. obsługi

### Podstawowe funkcje klawiszy wprowadzania

- Migające wartości zmienia się przyciskami strzałkowymi.
- **Przycisk ok** zamyka jeden wpis i przechodzi do następnego pola wprowadzania danych. Również zamyka wpis przy ostatnim polu wprowadzania danych i przechodzi do trybu automatycznego.
- **Przycisk esc** odrzuca wpis i przechodzi do poprzedniego pola wprowadzania danych wzgl. opuszcza wpis przy pierwszym polu wprowadzania danych i przechodzi do trybu automatycznego.
- Jeżeli w ciągu 30 sekund nie zostanie naciśnięty żaden przycisk, to urządzenie wraca do trybu automatycznego.

Dla każdego wylotu wody można indywidualnie wybrać przy rozruchu, w jaki sposób ma być eksploatowany:

- Aby przejść do trybu automatycznego, należy używać co najmniej 1 czujnika lub zaprogramować urządzenie na czas. W przeciwnym wypadku wyloty wody nawadniania automatycznego są nieaktywne.

- **ze sterowaniem za pomocą czujnika**  
Czujnik programuje się na 60-sekundowe odliczanie, tzn. sygnał radiowy rozpoznawany jest automatycznie.
- **ze sterowaniem czasowym**  
Proces programowania czujnika przerywa się w trakcie 60-sekundowego odliczania za pomocą przycisku **esc**/**menu**.  
W tym wypadku prognozy aktywacji przy jednostce obsługowej nie można ustawić.
- **zablokowany / nieaktywny**  
60-sekundowe odliczanie odbywa się w całej pełni bez rozpoznawania czujnika ani naciśnięcia na przycisk **esc**/**menu**, potem wylot wody jest nieaktywny. Po dezaktywacji wylotu wody 1 można autoryzować odliczanie dla wylotu 2 za pomocą przycisku **ok**.

### Przygotowanie jednostki obsługowej

**Wskazówka:** Koniecznie należy przestrzegać podanej kolejności przy rozruchu. W przeciwnym wypadku nie można zapewnić, że czujnik jest właściwie zameldowany w jednostce obsługowej.

Pomocą przy przebiegu obsługi służy dołączony Quickstart.

**Wskazówka:** Akumulator nie jest objęty zakresem dostawy.

#### → Rysunek 1, 2

Włożyć akumulator odpowiednio (oznaczenie +/-) do komory akumulatora.

Po włożeniu akumulatora, wskazanie przechodzi po krótkim teście samosprawdzającym bezpośrednio do trybu nastawczego dla aktualnej godziny. Migają godziny przy wskazaniu czasu.

#### → Rysunek 3

Ustawianie godzin.

→ Naciśnąć **przycisk ok** i ustawić minuty.

→ Potwierdzić ustawienie minut przez naciśnięcie **przycisku ok**.

**Wskazówka:** Od tego momentu odbiornik czeka na sygnał radiowy czujnika w celu zaprogramowania. W tym czasie miga sygnał radiowy i ma miejsce odliczanie sekundowe.

**Ważne:** Aby umożliwić kontakt radiowy pomiędzy odbiornikiem a czujnikiem, włożenie akumulatora musi mieć miejsce w ciągu 60 sekund.

### Przygotowanie / zaprogramowanie czujnika 1

#### △ **OSTROŻNIE**

*Wchłanianie wilgoci przez nakładkę czujnika może ulec pogorszeniu przez smar lub olej na powierzchni. Nie dotykać nakładki czujnika rękoma, na których jest smar/olej, ani nie ścierać szmatkami, które je zawierają.*

#### → Rysunek 4

Zdjąć nasadkę czujnika.

→ Połączyć akumulator klipsem stykowym. Podłączony akumulator wprowadza się z klipsem stykowym znowu do urządzenia.

→ Zamknąć czujnik nasadką czujnika.

#### → Rysunek 5

Kontakt przez sygnał radiowy.

Po utworzeniu kontaktu przez sygnał radiowy pojawia się na stałe symbol sygnału radiowego. Teraz pojawiają się kolejno ustawienia (wartość zadana wilgoci, czasy itd.).

#### → Rysunek 6

Czujnik 1 został właściwie rozpoznany.

**Wskazówka:** Tryb pracy określa się i zapisuje w procesie programowania. Zmiana trybu pracy (np. ze sterowania za pomocą czujnika na sterowanie czasowe) możliwa jest tylko przez przeprowadzenie nowego procesu programowania po resece.

## Ustawianie nawadniania przy odpływie wody 1

### → Rysunek 7

Ustawić próg aktywacji dla wilgotności podłoża.

**Wskazówka:** Ustawianie możliwe tylko w trybie ze sterowaniem za pomocą czujnika, a nie w pracy na czas.

Krople wskazują zmierzoną wilgotność podłoża, nastawne trójkąty próg aktywacji. Gdy zmierzona wilgotność podłoża jest niższa od progu aktywacji, nawadnianie uruchamia się w następnym terminie automatycznie.

### → Rysunek 8.1, 8.2

Ustawić czas nawadniania rano i wieczór.

Można nastawić 2 terminy na dzień, przy których nawadnianie się uruchamia, gdy zmierzona wilgotność powietrza jest niższa niż próg aktywacji. Za pomocą „- :- -“ można dezaktywować termin nawadniania.

### → Rysunek 9

Ustawić długość nawadniania.

Długość nawadniania w trakcie jednego procesu można ustawić na czas od 1 do 90 minut. Przy „- -“ długość nawadniania jest dezaktywowana.

### → Rysunek 10

Ustawić opóźnienie nawadniania.

Nawadnianie można opóźnić o 1 - 7 dni, co korzystnie wpływa na tworzenie się korzeni. Również powoduje to oszczędność wody, gdy pada deszcz w trakcie dni opóźnienia. Przy ustawieniu „- d“, funkcja jest dezaktywowana.

## Przygotowanie / zaprogramowanie czujnika 2\*

\*w zależności od wyposażenia

### → Rysunek 11

Proces ustawiania czujnika 2 uruchamia się automatycznie po ustawieniu nawadniania odpływu wody 1. Jeżeli wylot wody 1 jest nieaktywny, zaprogramowanie wylotu wody 2 należy autoryzować przez naciśnięcie przycisku OK. Odliczanie sekundowe rozpoczyna się dla wylotu wody 2. Programowanie czujnika 2 jest identyczne do czujnika 1.

**Wskazówka:** W celu dokonania zmiany trybu pracy lub dodania czujnika, proces programowania należy uruchomić ponownie.

- Wyjąć akumulator z obydwu czujników i jednostek obsługowych.
- Ponownie włożyć akumulator do jednostki obsługowej. Gdy symbole pojawią się na ekranie, naciśnij i przytrzymaj **przycisk ok** tak długo, aż zacznie migać wskazanie czasu.
- Ponownie ustawić czas i rozpocząć proces programowania czujnika 1, a potem czujnika 2.

## Ustawianie nawadniania przy odpływie wody 2

- Identycznie jak w „Ustawianie nawadniania przy odpływie wody 1“.

## Dalsze funkcje

### Zmiana ustawień odpływów wody

- **Przycisk menu** aktywuje tryb ustawień.
- Przyciski strzałkowe wybierają ustawiany odpływ wody, **przycisk ok** uruchamia proces regulacji.
- Ustawienia pozostają zapisane również bez zasilania z akumulatora.

## Ręczne nawadnianie odpływów wody

Zawory można otworzyć ręcznie:

- **Przycisk menu** aktywuje tryb ustawień.
- Za pomocą przycisku strzałkowego wybrać kurek wodny i potwierdzić **przyciskiem ok**.
- Wielokrotne użycie przycisków strzałkowych powoduje otwarcie/zamknięcie zaworów.
- **Przycisk esc** kończy ręczne nawadnianie i powoduje przejście z powrotem do trybu automatycznego.

## Szybki dostęp do nawadniania ręcznego

- Można aktywować w każdym trybie (nawadnianie automatyczne i funkcji 24h).
- Nacisnąć i przytrzymać przez co najmniej 3 sekundy lewy przycisk strzałkowy, żeby ręcznie otworzyć lewy zawór. W zależności od zakresu dostawy, jednakowy sposób postępowania stosuje się przy prawym przycisku strzałkowym do otwarcia prawego zaworu.
- Zawór jest otwarty.
- Krótko nacisnąć lewy/prawy przycisk strzałkowy, żeby zamknąć otwarty zawór wzgl. ponownie go otworzyć. Jeżeli zamknięte są obydwa zawory, po 30 sekundach urządzenie powraca automatycznie do poprzedniego trybu.
- **Przyciskiem ok** lub **przyciskiem esc/menu** zamknąć ręczne nawadnianie. Zawór ulega przy tym zamknięciu i następuje powrót do trybu automatycznego.

## Funkcja zabezpieczenia przed awariami

- Jeżeli jednostka zaworu traci kontakt z czujnikiem (brak sygnału, gdyż np. akumulator czujnika jest rozładowany), to będzie miało miejsce nawadnianie na czas.

### Wskazówka

Uwzględnić się przy tym dni opóźnienia ECO.

**Zaleta:** Zapewnienie stałego nawadniania, rośliny nie wysychają.

## Zakładanie czujnika

### → Rysunek A1

Powierzchnia czujnika musi mieć kontakt z ziemią. W tym celu, włożyć czujnik, tak jak roślinę, do spulchnionej ziemi i docisnąć ziemią.

- Nie wchodzić na czujnik ani go nie uderzać.

### → Rysunek A2

Włożyć czujnik bezpośrednio do obszaru nawadniania i zwrócić uwagę na to, by czujnik nie znajdował się w dole ani na wzniesieniu.

## Czyszczenie i konserwacja

### Konserwacja

### → Rysunek 2, 4, B

**Zalecenie:** Raz w roku wymieniać akumulator jednostki obsługowej i czujnik oraz nakładkę czujnika.

### Składowanie

- Całkowicie opróżnić automat nawadniający z wody.
- Wyjąć akumulator z czujnika i jednostki obsługowej.
- Automat nawadniający przechowywać w miejscu suchym i chronionym przed mrozem.

## Dane techniczne

Ciśnienie robocze	0,1 - 1,0 (1 - 10)	MPa (bar)
Temperatura doprowadzenia (maks.)	35	°C
Temperatura otoczenia	+5 -> +60	°C
Częstotliwość	868,1	MHz
Zasięg (max.)	100	m
Typ baterii	9 V (6LR61 / alkaliczny)	

**Zmiany techniczne zastrzeżone!**

## Usuwanie usterek

Zakłócenie	Przyczyna	Usuwanie usterek
Mimo zaprogramowania nawadnianie nie odbywa się.	Zamknięty kran.	Odkręcić kran.
	Zapchany filtr wstępny.	Oczyścić filtr wstępny.
Zawór się nie otwiera / zamyka.	Przy zdjętej jednostce obsługowej nie można otworzyć / zamknąć zaworu.	Założyć jednostkę obsługową na górną część obudowy.
Brak wskazania czasów nawadniania na ekranie, zamiast tego wskazanie <b>O:FF</b> .	Rozładowany akumulator lub utlenione styki.	Włożyć nowy akumulator 9 V (typ 6LR61 / alkaliczny) lub oczyścić styki.
Sygnal radiowy, symbol akumulatora i wartość wilgotności czujnika nie są wyświetlane.	Brak połączenia radiowego pomiędzy jednostką obsługową a czujnikiem. Urządzenie znajduje się w funkcji zabezpieczenia przed awariami.	Zmniejszyć odstęp pomiędzy jednostką obsługową a czujnikiem i sprawdzić akumulator czujnika. Po wymianie akumulatora i naciśnięciu przycisku ok czujnik ponownie jest połączony z jednostką obsługową. Urządzenie przywraca kontakt radiowy najpóźniej po 30 minutach.
Wskaźniki kurka wodnego i symbolu wody oraz wskaźnik <b>E:RR</b> migają jednocześnie.	Usterka zaworu.	Włożyć nowy akumulator, jeżeli usterka pojawi się ponownie, oznacza to, że urządzenie jest uszkodzone.

## Cuprins

Observații generale . . . . .	RO	1
Măsuri de siguranță . . . . .	RO	2
Descriere . . . . .	RO	2
Instrucțiuni generale cu privire la operare . . . . .	RO	3
Alte funcții . . . . .	RO	5
Plasarea senzorului . . . . .	RO	6
Îngrijirea și întreținerea . . . . .	RO	6
Date tehnice . . . . .	RO	6
Remedierea defecțiunilor . . . . .	RO	7

## Observații generale

**Mult stimat client,**



Înainte de prima utilizare a aparatului dvs. citiți acest instrucțiune original, respectați instrucțiunile cuprinse în acesta și păstrați-l pentru întreținerea ulterioară sau pentru următorii posesori.

### Utilizarea corectă

Acest aparat este prevăzut pentru uzul casnic și nu este conceput pentru solicitările aferente utilizării în scop comercial.

Acest aparat este prevăzut pentru racordare la un robinet de apă și reglează automat fluxul de apă din sistemele de irigare.

Producătorul nu răspunde pentru eventualele daune rezultate în urma utilizării necorespunzătoare sau a manipulării incorecte.

### Protecția mediului înconjurător



Materialele de ambalare sunt reciclabile. Ambalajele nu trebuie aruncate în gunoiul menajer, ci trebuie duse la un centru de colectare și revalorificare a deșeurilor.



Aparatele vechi conțin materiale reciclabile valoroase, care pot fi supuse unui proces de revalorificare. Din acest motiv, vă rugăm să apelați la centrele de colectare abilitate pentru eliminarea aparatelor vechi.

### Observații referitoare la materialele conținute (REACH)

Informații actuale referitoare la materialele conținute puteți găsi la adresa:  
**[www.kaercher.com/REACH](http://www.kaercher.com/REACH)**

### Service-ul autorizat

Dacă aveți întrebări sau în caz de defecțiuni reprezentanța noastră KÄRCHER vă stă la dispoziție cu plăcere în continuare.  
(Pentru adresă vedeți pagina din spate)

### Comandarea pieselor de schimb și a accesoriilor speciale

O selecție a pieselor de schimb utilizate cel mai de se găsește la sfârșitul instrucțiunilor de utilizare.

Piese de schimb și accesorii puteți procura de la comerciant sau de la filiala KÄRCHER.

### Condiții de garanție

În fiecare țară sunt valabile condițiile de garanție publicate de rețeaua noastră de desfacere. Eventuale defecțiuni ale aparatului dumneavoastră, care survin în perioada de garanție și care sunt cauzate de defecte de fabricație sau de material, se repară în mod gratuit. În cazul producerii unei defecțiuni care se încadrează în garanție, prezentați aparatul, accesoriile și chitanța de cumpărare la centrul de desfacere sau cea mai apropiată unitate de reparații autorizată. Această garanție se referă doar la aparat, dar nu și la daunele apărute la plante.



## Versiuni ediție / Informații

- Aceste instrucțiuni de utilizare există în varianta tipărită (inclusă în furnitură) și în variantă mai detaliată pe Internet.
- Pentru mai multe informații consultați aceste instrucțiuni pe video prin codul QR și la:  
**www.kaercher.com**

## Măsurile de siguranță

- *Aparatul nu este destinat pentru a fi folosit de persoane cu capacități psihice, senzoriale sau mintale limitate sau de persoane, care nu dispun de experiența și/sau cunoștința necesară, cu excepția acelor cazuri, în care ele sunt supravegheate de o persoană responsabilă de siguranța lor sau au fost instruite de către această persoană în privința utilizării aparatului și sunt conștienți de pericolele care rezultă din aceasta.*
- *Copii pot utiliza aparatul doar dacă au împlinit 8 ani și sunt supravegheați de o persoană responsabilă de siguranța lor și dacă au fost instruiți de către aceasta cu privire la utilizarea acestuia și sunt conștienți de pericolele care rezultă din aceasta.*
- *Nu lăsați copiii să se joace cu aparatul.*
- *Nu lăsați copii nesupravegheați, pentru a vă asigura, că nu se joacă cu aparatul.*
- *Curățarea și întreținerea fierului de călcat pot fi efectuate de copii doar dacă sunt supravegheați.*
- *Țineți foliile de ambalaj departe de copii, pentru a evita pericolul de sufocare!*
- *Nu folosiți automatul de irigare în rețelele de alimentare cu apă potabilă.*
- *La utilizarea automatului de irigare folosiți numai apă dulce, curată și netratată de o temperatură până la max. 35°C.*
- *Instalați automatul de irigare numai în spații exterioare.*
- *Nu introduceți automatul de irigare în apă.*

- *Înainte de fiecare utilizare verificați automatul de irigare în privința deteriorării, nu utilizați aparatul, dacă acesta prezintă deteriorări vizibile.*
  - *Așezați automatul de irigare numai în poziție verticală.*
  - *La racordarea automatului de irigare la robinetul de apă nu folosiți materiale de etanșare sau lubrifianți.*
  - *Nu trageți furtunul racordat.*
  - *Nu instalați automatul de irigare în apropierea surselor de căldură (temperatură ambiantă max. 60°C).*
- △ **Atenție**
- *Utilizați numai baterii de 9V (tip 6LR61 / Alkaline).*
  - *Nu folosiți baterii reîncărcabile.*
  - *Nu instalați automatul de irigare în locuri, unde se formează condens, altfel bateria se poate deteriora.*
  - *Nu utilizați automatul de irigare în apropierea aparatelor aflate sub tensiune.*
- △ **AVERTIZARE**
- *Aparatul nu poate fi utilizat în combinație cu materiale sau chimicale explozibile sau inflamabile.*

## Descriere

### Funcționarea

- Aparatul comandă irigarea opțional în funcție de gradul de umiditate a solului sau în funcție de timp. Pentru acesta senzorii plasați în sol transmit prin radio umiditatea actuală a solului la unitatea de comandă. Operarea în funcție de timp este posibilă fără senzor.
- În funcție de furnitură, aparatul dispune de 1 sau 2 senzori.
- La unitatea de comandă pot fi reglate următoarele valori pentru cele două ieșiri de apă independente:
- Limita de declanșare a irigării.
  - Două ore diferite pentru timpul de irigare.
  - Durata irigării.
  - Întârzierea irigării.
  - Irigare manuală.

Când gradul de umiditate a solului ajunge sub nivelul limitei de declanșare a irigației, irigarea se declanșează la următorul timp de irigare.

Dacă aparatul se setează în funcție de timp, acesta va uda independent de gradul de umiditate a solului la timpii presetați. Limita de declanșare în funcție de umiditate în poate fi setată în acest caz la unitatea de comandă.

### Descrierea afișajului

Pentru imagini vezi pagina 2

- 1 Semnal radio și intensitate de câmp
- 2 Stare baterie senzor
- 3 Limită de declanșare umiditate sol
- 4 Umiditate sol măsurată
- 5 Senzor 1 / Ieșire de apă 1
- 6 Irigare / Irigare manuală
- 7 Senzor 2 / Ieșire de apă 2\*
- 8 Stare baterie unitate de comandă
- 9 Oră / Timp de irigare
- 10 Durată de irigare
- 11 Întârziere irigare (funcție ecologic)
- 12 Buton Pause și reglare timp
- 13 menu / Buton esc
- 14 Buton ok
- 15 Butoane săgeată

\* în funcție de dotare

### Descrierea aparatului

La despachetare verificați conținutul pachetului în privința existenței tuturor accesoriilor sau a deteriorărilor. În cazul în care constatați deteriorări cauzate de un transport necorespunzător, vă rugăm să anunțați imediat comerciantul dvs.

Pentru imagini vezi pagina 3

- A Piesă de reducere G 3/4
- B Racord de apă cu prefiltru G1
- C Parte superioară carcasă pentru aparat cu două canale\*
- D Racord de furtun G 3/4
- E Adaptor racord de robinet
- F Unitate de comandă
- G Compartiment baterii
- H Ecran
- I Câmp de butoane
- J Senzor 1
- K Senzor 2\*
- L Capac senzor

- M Capac pad senzor
- N Pad senzor
- O Ureche pentru siguranță la furt\*
- P Găuri pentru montare pe perete
- Q Parte superioară carcasă pentru aparat cu un singur canal\* (privire din spațe)

\* în funcție de dotare

## Instrucțiuni generale cu privire la operare

### Funcțiile de bază ale butoanelor de introducere

- Valorile care pâlpâie pot fi modificate prin butoanele săgeată.
- **Cu butonul ok** puteți încheia o introducere și comuta la următorul câmp de introducere. Puteți termina de asemenea introducerile la ultimul câmp de introducere și comuta apoi în regim automat.
- **Cu butonul esc** puteți anula o introducere și comuta la câmpul de introducere precedent, resp. puteți părăsi la primul câmp introducerea și comuta în regim automat.
- Dacă timp de 30 de secunde nu mai apăsați nici un buton, aparatul revine automat în regimul automat.

Pentru fiecare ieșire de apă se poate selecta individual la punerea în funcțiune modul de comandare a acesteia.

- Pentru a accesa modul automat, trebuie utilizat cel puțin un senzor sau aparatul trebuie setat în funcție de timp. În caz contrar ieșirile de irigare pentru irigare automată sunt inactive.
- **Comandare prin senzori**  
Senzorul se setează în timpul numărătorii inverse de 60 de secunde, acest lucru înseamnă că semnalul radio se va recunoaște automat.
- **Comandare în funcție de timp**  
Procesul de setare se întrerupe în timpul numărătorii inverse de 60 de secunde cu butonul **esc/menu**.  
Limita de declanșare în funcție de umiditate în poate fi setată în acest caz la unitatea de comandă.

## ■ Blocat / inactiv

Numărătoarea înapoi de 60 de secunde expiră complet fără recunoașterea senzorului sau apăsarea butonului esc/menu, ieșirea de apă este inactivă. După dezactivarea ieșirii de apă 1 puteți activa numărătoarea înapoi a ieșirii 2 cu ajutorul butonului ok.

## Pregătire unitate de comandă

**Indicație:** La punerea în funcțiune respectați neapărat ordinea precizată. În caz contrar nu se asigură, ca senzorul să fie corect înregistrat la unitatea de comandă.

Pentru sfaturi utile cu privire la operare consultați ghidul de inițiere rapidă anexat.

**Indicație:** Bateria nu se livrează împreună cu aparat.

### → Figură 1, 2

Introduceți bateria corect (marcaj +/-) în suportul acesteia.

După ce ați introdus bateria, afișajul se comută, după un scurt autotest, direct în regimul de reglare a orei exacte. Mai întâi pâlpâie ora de pe afișaj.

### → Figura 3

Reglați ora.

→ Apăsați **butonul ok**, apoi reglați minulele.

→ Confirmați apoi introducerea prin apăsarea **butonului ok**.

**Indicație:** Acum receptorul este gata să recepționeze semnale radio de la senzor pentru calibrare. În acest timp semnalul radio pâlpâie și pe contorul de secunde începe numerotarea înapoi.

**Important:** Pentru stabilirea contactului radio între receptor și senzor, bateria senzorului trebuie introdusă în 60 de secunde.

## Pregătire / Calibrare senzor 1

### △ **PRECAUȚIE**

*Absorbția de umiditate a padului de senzor poate fi afectată de unsoarea și uleiul care se depune pe suprafața acestuia. Nu atingeți sau ștergeți padul de senzor cu mâni/cârpe unsuroase/uleioase.*

### → Figura 4

Scoateți capacul senzorului.

→ Conectați bateria cu clipul de contact. Apoi introduceți la loc bateria conectată cu clipul de contact în aparat.

→ Închideți senzorul cu capacul acestuia.

### → Figura 5

Contact semnal radio.

Dacă se stabilește contactul de semnal radio, simbolul pentru semnalul radio apare și luminează permanent. Pe afișaj se derulează secvența de reglare (valoare nominală umiditate, timpi etc).

### → Figura 6

Senzorul 1 a fost recunoscut cu succes.

**Indicație:** Regimul de funcționare se stabilește și se salvează în cadrul procesului de setare. Modificarea regimului de funcționare (de ex. de la comandare prin senzori la comandare în funcție de timp) este posibilă doar în cazul unui nou proces de setare, după resetare.

## Reglarea irigării la ieșirea de apă 1

### → Figura 7

Reglați limita de declanșare în funcție de umiditatea solului.

**Indicație:** Setarea este posibilă doar în regimul de funcționare comandată de senzori și nu în regimul comandat în funcție de timp.

Picăturile indică umiditatea măsurată a solului, triunghiul reglabil limita de declanșare. Dacă umiditatea măsurată a solului ajunge sub limita de declanșare, irigarea începe automat la următorul timp de irigare.

### → **Figură 8.1, 8.2**

Setați timpul de irigare dimineața și seara.

Zilnic puteți seta 2 timpi, când se începe irigarea, dacă umiditatea măsurată a solului se află sub limita de declanșare. Cu „- -: - -“ puteți dezactiva timpul de irigare.

### → **Figura 9**

Setați durata de irigare.

Durata de irigare pe proces de irigare poate fi setată între 1 - 90 minute. Cu „- -“ puteți dezactiva durata de irigare.

### → **Figura 10**

Setați întârzierea de irigare.

Irigarea poate fi întârziată între 1 - 7 zile, astfel se poate favoriza dezvoltarea rădăcinii plantelor. În plus puteți economisi apă, dacă în acest timp plouă. În cazul setării

„- d“ funcția se dezactivează.

### **Pregătire / Calibrare senzor 2\***

\* în funcție de dotare

### → **Figura 11**

Procesul de setare a senzorului 2 pornește automat după setarea irigației de la ieșirea de apă 1. Dacă ieșirea de apă 1 rămâne inactivă trebuie să activați procesul de setare a ieșirii 2 prin apăsarea butonului OK. Numărătoarea inversă pentru ieșirea de apă 2 pornește. Setarea senzorului 2 este identică cu cea a senzorului 1.

**Indicație:** Pentru modificarea regimului de funcționare a unei ieșiri sau pentru adăugarea unui senzor trebuie să activați din nou procesul de setare.

- scoateți bateria de la ambii senzori și unitatea de comandă.
- Introduceți la loc bateria unității de comandă. Când simbolurile apar pe afișaj, țineți **butonul ok** apăsat atâta timp, cât apare ora și începe să pâlpeie.
- Setări din nou ora și începeți procesul de stare a senzorului 1 și apoi a senzorului 2.

### **Reglarea irigației la ieșirea de apă 2**

- Acest procedeu este identic cu "Reglarea irigației la ieșirea de apă 1".

## **Alte funcții**

### **Modificarea setărilor de la ieșirile de apă**

- Butonul **menu** activează regimul de reglare.
- Cu ajutorul butoanelor săgeată selectați ieșirea de apă dorită și cu **butonul ok** lansați setarea.
- Setările rămân salvate și când bateria devine goală.

### **Irigarea manuală a ieșirilor de apă**

Supapele pot fi deschise și manual:

- Butonul **menu** activează regimul de reglare.
- Cu ajutorul butoanelor săgeată selectați robinetul de apă și confirmați cu **butonul ok**.
- Prin apăsarea repetată a butoanelor săgeată supapele se deschid/se închid.
- Prin **butonul esc** puteți întrerupe irigarea manuală și comuta în regimul automat.

### **Acces rapid udare manuală**

- Poate fi activată în fiecare mod (udare automată și funcție de 24 ore).
- Țineți butonul de săgeată stâng apăsat timp de cel puțin 3 secunde, pentru a deschide manual supapa din stânga. În funcție de furnitură procedați la fel și în cazul butonului de săgeată drept pentru a deschide supapa din dreapta.
- Ventilul este deschis.
- Apăsăți scurt butonul de săgeată din stânga/dreapta pentru a închide supapa deschisă și a o deschide din nou. Dacă ambele supape sunt închise, aparatul revine automat la ultimul mod setat după 30 de secunde.
- Cu butonul **ok** sau butonul **esc/meniu** terminați irigarea manuală. Supapa se închide și se comută înapoi în modul de afișare, resp. automat.

## Funcție de siguranță în caz de pană de curent

- Dacă contactul între unitatea de supapă și senzor se întrerupe (nu există semnal, pentru că de ex. bateria senzorului este goală) udarea se va efectua în funcție de timp.

### Indicație

Nu se va ține cont de zilele de întârziere ECO.

**Avantaj:** Asigurarea udării continue, plantele nu se ofilesc.

## Plasarea senzorului

### → Figura A1

Suprafața senzorului trebuie să fie în contact direct cu solul. Pentru acesta introduceți senzorul în sol, asemenea unei plante și apăsați pământul la loc.

- Nu pășiți pe senzor și nu-l loviți.

### → Figura A2

Plasați senzorul direct în zona de irigare și țineți cont, ca acesta să nu se afle într-o groapă sau pe o pantă.

## Îngrijirea și întreținerea

### Întreținerea

### → Figura 2, 4, B

**Recomandare:** Înlocuiți o dată pe an bateriile de la unitatea de comandă și senzori, cât și padul de senzori..

### Depozitare

- Goliți în totalitate apa din automatul de irigare.
- Scoateți bateria din senzor și unitatea de comandă.
- Depozitați aparatul într-un loc uscat și ferit de îngheț.

## Date tehnice

Presiune de regim	0,1 - 1,0 (1 - 10)	MPa (bar)
Temperatura de circulație (max.)	35	°C
Temperatura ambiantă	+5 -> +60	°C
Frecvența	868,1	MHz
Rază de acțiune (max.)	100	m
Tipul de baterie	9V (6LR61 / alcaline)	

**Ne rezervăm dreptul de a efectua modificări tehnice!**

## Remedierea defecțiunilor

Defecțiuni	Cauza	Remedierea
Procesul de irigare nu începe chiar dacă s-a efectuat programarea.	Robinetul de apă este închis.	Deschideți robinetul de apă.
	Prefiltrul este înfundat.	Curățați prefiltrul.
Supa nu se deschide / închide.	Dacă unitatea de comandă este scoasă supapa nu se deschide / închide.	Montați unitatea de comandă la partea superioară a carcasei.
Pe afișaj nu apar timpii de irigare, ci doar mesajul <b>O:FF</b> .	Bateria este goală sau contactele sunt oxidate.	Introduceți noua baterie de 9V (tip 6LR61 / alcaline) sau curățați contactele.
Se afișează semnalul radio, simbolul bateriei și valoarea de umiditate măsurat de senzor.	Nu există semnal radio între unitatea de comandă și senzor. La aparat este activă funcția de siguranță în caz de pană de curent.	Reduceți distanța dintre unitatea de comandă și senzor și verificați bateria senzorului. După schimbarea bateriei senzorul se conectează din nou la unitatea de comandă prin apăsarea butonului ok. Aparatul restabilește după cel mult 30 de minute legătura radio.
Simbolul pentru robinet, apă și indicatorul <b>E:RR</b> pâlpâie simultan.	Eroare la supapă.	Introduceți bateria nouă, dacă eroarea apare din nou, aparatul este defect.

## Obsah

Všeobecné pokyny . . . . .	SK	1
Bezpečnostné pokyny. . . . .	SK	2
Popis . . . . .	SK	2
Všeobecné pokyny k obsluhu .	SK	3
Ďalšie funkcie . . . . .	SK	5
Integrácia senzora . . . . .	SK	6
Starostlivosť a údržba . . . . .	SK	6
Technické údaje . . . . .	SK	6
Pomoc pri poruchách . . . . .	SK	7

## Všeobecné pokyny

### Vážení zákazník,



Pred prvým použitím vášho zariadenia si prečítajte tento pôvodný návod na použitie, konajte podľa neho a uschovajte ho pre neskoršie použitie alebo pre ďalšieho majiteľa zariadenia.

### Používanie výrobku v súlade s jeho určením

Tento prístroj bol vyvinutý na súkromné účely a nie je určený znášať nároky priemyselného používania.

Tento prístroj je určený na pripojenie k vodovodnému kohútiku a automaticky reguluje prietok vody do zavlažovacích systémov. Výrobca neručí za prípadné škody, ktoré boli spôsobené nesprávnym používaním alebo chybnou obsluhou.

### Ochrana životného prostredia



Obalové materiály sú recyklovateľné. Obalové materiály láskavo nevyhadzujte do komunálneho odpadu, ale odovzdajte ich do zberne druhotných surovín.



Vyradené prístroje obsahujú hodnotné recyklovateľné látky, ktoré by sa mali opäť 'zužitkovať'. Staré zariadenia preto láskavo odovzdajte do vhodnej zberne odpadových surovín.

### Pokyny k zloženiu (REACH)

Aktuálne informácie o zložení nájdete na: [www.kaercher.com/REACH](http://www.kaercher.com/REACH)

## Servisná služba

V prípade otázok alebo porúch Vám rada pomôže naša pobočka KÄRCHER. (Adresu nájdete na zadnej strane)

### Objednávka náhradných dielov a špeciálneho príslušenstva

Výber najčastejšie potrebných náhradných dielov nájdete na konci prevádzkového návodu.

Náhradné diely a príslušenstvo získate u predajcu alebo v pobočke firmy KÄRCHER.

## Záruka

V každej krajine platia záručné podmienky vydané našou príslušnou distribučnou organizáciou. Počas záručnej lehoty bezplatne odstránime akékoľvek poruchy zariadenia zapríčinené chybou materiálu alebo výrobou chybou. Pri uplatňovaní záruky sa láskavo obráťte spolu so zariadením a dokladom o kúpe na svojho predajcu alebo na najbližšie autorizované stredisko servisnej služby.

Táto záruka sa vzťahuje iba na prístroj, nie na poškodenie rastlín.

### Variety vydání / Informácie

- Tento návod na používanie bol vydaný ako tlačová varianta (je obsahom do-dávky) a podrobná internetová varianta.
- Ďalšie informácie ako videonávod cez kód QR a na: [www.kaercher.com](http://www.kaercher.com)

## Bezpečnostné pokyny

- Tento prístroj nie je určený nato, aby ho používali osoby s obmedzenými fyzickými, senzorickými alebo duševnými schopnosťami alebo nedostatkom vedomostí a/alebo nedostatočnými vedomosťami, môžu ho použiť iba v tom prípade, ak sú kvôli vlastnej bezpečnosti pod dozorom spoľahlivej osoby alebo od nej dostali pokyny, ako sa má prístroj používať a pochopili nebezpečenstvo vychádzajúce z prístroja.
- Deti môžu používať prístroj iba vtedy, ak sú staršie než 8 rokov a ak sú kvôli vlastnej bezpečnosti pod dozorom spoľahlivej osoby, alebo od nej dostali pokyny, ako sa má prístroj používať, a pochopili nebezpečenstvo vychádzajúce z prístroja.
- Deti sa nesmú hrať s prístrojom.
- Deti by mali byť pod dozorom, aby sa zabezpečilo, že sa s prístrojom nebudú hrať.
- Deti nemôžu vykonávať čistenie a užívateľskú údržbu bez dohľadu dospelých osoby.
- Obalové fólie uchovávajúte mimo dosahu detí. Vzniká nebezpečenstvo udusenia!
- Automat na polievanie neprevádzkujte v systémoch pitnej vody.
- Automat na polievanie prevádzkujte len s neupravenou čistou sladkou vodou s teplotou maximálne až 35°C.
- Automat na polievanie inštalujte len vonku.
- Neponárajte zavlažovací automat nikdy do vody.
- Pred každým začatím prevádzky skontrolujte automat na polievanie, či nie je poškodený. V prípade viditeľných poškodení nastavte prevádzku.
- Automat na polievanie používajte len vo zvislej polohe.
- Pri pripojení automatu na polievanie k vodovodnému kohútiku nepoužívajte žiadnu tesniacu hmotu a žiadne mazivo.

- Neťahajte za pripojenú hadicu.
- Automat na polievanie neinštalujte v blízkosti zdrojov tepla (maximálna okolitá teplota 60°C).

### ⚠ **Pozor**

- Používajte len 9V batérie (typ 6LR61 / Alkaline).
- Nepoužívajte žiadne nabíjateľné batérie.
- Automat na polievanie neinštalujte na miestach, na ktorých sa vytvára kondenzovaná voda, keďže tým môžete poškodiť batériu.
- Automat na polievanie neprevádzkujte v blízkosti zariadení, ktoré sú pod napätím.

### ⚠ **VÝSTRAHA**

- Prístroj sa nesmie používať v spojení s výbušnými alebo zápalnými látkami alebo chemikáliami.

## Popis

### Funkcia

Prístroj riadi voliteľne zavlažovanie v závislosti od stupňa vlhkosti pôdy. Okrem toho podávajú senzory integrované v pôde cez vysielaciu informáciu o aktuálnej vlhkosti pôdy na obslužnú jednotku. Časovo riadená prevádzka je možná bez senzora. Vždy podľa obsahu dodávky je prístroj vybavený 1 alebo 2 senzormi.

Na obslužnej jednotke sa dajú nastaviť nasledujúce hodnoty pre dva nezávislé výstupy vody:

- Koncentrácia vody vo vzduchu pre zavlažovanie.
- Dve rôzne doby pre zavlažovací čas.
- Doba zavlažovania.
- Oneskorenie zavlažovania.
- Ručné zavlažovanie.



Ak nedosahuje stupeň vlhkosti hranicu koncentrácie vody vo vzduchu nastavenú na obslužnej jednotke, spustí sa zavlažovanie v ďalšom intervale zavlažovania. Ak je prístroj naučený na časové ovládanie, zavlažuje nezávisle od stupňa vlhkosti pôdy vo vopred nastavených časových intervaloch.

Prah aktivácie vlhkosti na obslužnej jednotke sa v tomto prípade nedá nastaviť.

### Popis displeja

#### Ilustrácie – pozri na strane 2

- 1 Rádiový signál a sila poľa
- 2 Stav batérie senzora
- 3 Hranica koncentrácie vody vo vzduchu pre vlhkosť pôdy
- 4 Nameraná vlhkosť pôdy
- 5 Senzor 1 / Výstup vody 1
- 6 Zavlažovanie / ručné zavlažovanie
- 7 Senzor 2 / Výstup vody 2\*
- 8 Stav batérie obslužnej jednotky
- 9 Presný čas / Doba zavlažovania
- 10 Doba zavlažovania
- 11 Oneskorenie zavlažovania (funkcia ecologic)
- 12 Tlačidlo prestávka a časové body
- 13 Tlačidlo menu / esc
- 14 Tlačidlo ok
- 15 Tlačidlá so šípkami

\* vždy podľa vybavenia

### Popis prístroja

Pri vybalení skontrolujte, či z obsahu obalu nechýba príslušenstvo alebo či obsah nie je poškodený. Akékoľvek poškodenia počas prepravy láskavo oznámte predajcovi.

#### Ilustrácie – pozri na strane 3

- A G 3/4 redukčný kus
- B G1 Prípojka vody s predradeným filtrom
- C Horný diel prístroja pre prístroj s dvomi kanálmi\*
- D G 3/4 Prípojka hadice
- E Spojovací adaptér kohúta
- F Obslužná jednotka
- G Priečinok na batérie
- H Displej
- I Panel s tlačidlami
- J Senzor 1

- K Senzor 2\*
- L Kryt senzora
- M Kryt povrchu senzora
- N Povrch senzora
- O Očko pre poistku proti krádeži\*
- V Výrezy pre montáž na stenu
- Q Horný diel telesa pre prístroj s jedným kanálom\* (pohľad zo zadnej strany)

\* vždy podľa vybavenia

## Všeobecné pokyny k obsluhu

### Základné funkcie zadávacích tlačidiel

- Blikavé hodnoty sa zmenia pomocou tlačidiel so šípkami.
- Tlačidlom **ok** sa uzavrie zadanie a zmení sa na ďalšie zadávacie pole. Ukončí takisto zadávanie na poslednom zadávacom poli a zmení sa na automatický režim.
- Tlačidlo **esc** zruší zadanie a presunie na predchádzajúce zadávacie pole, prípadne opustí zadanie v prvom poli a vykoná presun do automatického režimu.
- Ak sa do 30 sekúnd nestlačí žiadne tlačidlo, vráti sa prístroj späť do automatického režimu.

Pre každý výstup vody sa dá individuálne zvoliť uvedenie do prevádzky a akým spôsobom sa bude prevádzkovať.

- Aby ste sa dostali do automatického režimu, musíte použiť minimálne 1 senzor alebo naučiť prístroj na časové ovládanie. V opačnom prípade sú výstupy vody pre automatické zavlažovanie neaktívne.
- **Riadenie senzormi**  
Senzor sa zaučí počas 60 sekundového odpočítavania, to znamená, že sa automaticky identifikuje rádiový signál.
- **Riadený časom**  
Proces zaučenia senzora sa dá prerušiť počas 60 sekundového odpočítavania pomocou **tlačidla esc/menu**. Prah aktivácie vlhkosti na obslužnej jednotke sa v tomto prípade nedá nastaviť.

## ■ Zablokovaný / neaktívny

60 sekundové odpočítavanie prebieha úplne bez identifikácie senzorov alebo stlačenia tlačidla esc/menu, potom je výstup vody neaktívny. Po deaktivácii výstupu vody 1 sa môže aktivovať odpočítavanie pre výstup 2 tlačidlom ok.

### Príprava obslužnej jednotky

**Upozornenie:** Predvolené poradie sa musí bezpodmienečne dodržať pri spustení prístroja do prevádzky. V opačnom prípade sa nedá zaručiť, že sa senzor správne prihlási na obslužnej jednotke.

Pomoc pri priebehu obsluhy poskytuje priložená funkcia Quickstart.

**Upozornenie:** Batéria nie je súčasťou dodávky.

#### → Obrázok 1, 2

Vložte batériu so správnou polaritou (+/- označenie) do priehradky na batérie.

Ak je vložená batéria, zmení sa zobrazenie po krátkom samočinnom teste priamo na nastavovací režim pre aktuálny presný čas. Blikajú hodiny zobrazenia presného času.

#### → Obrázok 3

Nastavenie hodín.

→ Stlačte tlačidlo **ok** a nastavte minúty.

→ Nastavenie minút stlačením tlačidla **ok**.

**Upozornenie:** Odteraz čaká prijímač rádiový signál senzora na zaučenie. Počas tejto doby bliká rádiový signál a sekundy sa odpočítavajú.

**Dôležité:** Aby sa mohol vytvoriť rádiový kontakt medzi prijímačom a senzorom, musí sa vykonať vloženie batérie senzora v priebehu 60 sekúnd.

### Príprava / Zaučenie senzora 1

#### △ UPOZORNENIE

*Snímanie vlhkosti pomocou senzora sa môže zhoršiť výskytom tuku alebo oleja na povrchu. Nedotýkajte sa a neutierajte povrch senzora handričkami/rukami s obsahom tuku/oleja.*

#### → Obrázok 4

Odstráňte kryt senzora.

→ Spojte batériu kontaktnými svorkami. Pripojená batéria sa vopred zasunie s kontaktnými svorkami do prístroja.

→ Uzavrite senzor s krytom.

#### → Obrázok 5

Kontakt rádiového signálu.

Ihneď po obnovení rádiového signálu sa objaví nepretržitý symbol pre rádiový signál. Riadi sa iba poradím nastavenia (požadovaná hodnota vlhkosti, doby atď.).

#### → Obrázok 6

Senzor 1 bol úspešne identifikovaný.

**Upozornenie:** Prevádzkový režim sa určí a uloží do pamäte pri procese zaučenia. Zmena prevádzkového režimu (napríklad z riadenia senzormi na riadenie časom) je možná iba novým procesom zaučenia po reštartovaní prístroja.

### Nastavenie zavlažovania na výstupe vody 1

#### → Obrázok 7

Nastavenie koncentráciu vody vo vzduchu pre vlhkosť pôdy.

**Upozornenie:** Nastavenie je možné iba v prevádzke ovládanej senzormi, nie v prevádzke riadenej časom.

Kvapky zobrazujú nameranú vlhkosť pôdy, nastaviteľné trojuholníky koncentráciu vody vo vzduchu. Akonáhle nedosahuje nameraná vlhkosť pôdy koncentráciu vody vo vzduchu, spustí sa zavlažovanie automaticky v ďalšom nastavenom intervale.

### → **Obrázok 8.1, 8.2**

Nastavenie doby zavlažovania ráno a večer.

Denne sa dajú nastaviť 2 intervaly, pri ktorých sa spustí zavlažovanie, ak sa nachádza nameraná vlhkosť pôdy pod hranicou koncentrácie vody vo vzduchu. Pomocou „- :-“ sa dá deaktivovať interval spustenia zavlažovania.

### → **Obrázok 9**

Nastavenie doby zavlažovania.

Doba zavlažovania na jeden zavlažovací proces sa dá nastaviť medzi 1 - 90 minút. Pri „- :-“ je doba zavlažovania neaktívna.

### → **Obrázok 10**

Nastavenie oneskorenia zavlažovania. Zavlažovanie sa dá oneskoriť o 1 - 7 dní, podporuje sa tým rast koreňov rastlín. Takisto sa ušetrí voda, ak počas dní oneskorenia prší. Pri nastavení „- d“, nie je funkcia aktívna.

### **Príprava / Zaučenie senzora 2\***

\* vždy podľa vybavenia

### → **Obrázok 11**

Proces nastavenia senzora 2 sa spustí automaticky po nastavení zavlažovania z výstupu vody 1. Ak zostane výstup vody 1 neaktívny, musí sa aktivovať zaučenie výstupu vody 2 stlačením tlačidla OK. Odpočítavanie sekúnd sa spustí pre výstup vody 2. Zaučenie senzora 2 je identické ako u senzora 1.

**Upozornenie:** Aby sa zmenil prevádzkový režim výstupu alebo pridal senzor, musí sa reštartovať proces zaučenia.

- Odstráňte batériu z oboch senzorov a obslužnej jednotky.
- Vložte batériu späť do obslužnej jednotky. Ihneď, ako sa na displeji objavia symboly, podržte stlačené tlačidlo **ok** tak dlho, kým nezačne blikať symbol presného času.
- Nastavte opäť presný čas a spustite spolu s procesom zaučenia senzora 1, potom spustíte senzor 2.

### **Nastavenie zavlažovania na výstupe vody 2**

- Identické s "Nastavením zavlažovania na výstupe vody 1".

## **Ďalšie funkcie**

### **Zmena nastavení výstupov vody**

- Tlačidlom **menu** sa aktivuje režim nastavenia.
- Tlačidlami so šípkami zvolíte výstup vody, ktorý chcete nastaviť, tlačidlo **ok** spustí priebeh zmeny.
- Nastavenia zostanú uložené v pamäti aj bez napájania batériami.

### **Ručné zavlažovanie výstupov vody**

Ventily sa dajú otvárať manuálne:

- Tlačidlom **menu** sa aktivuje režim nastavenia.
- Zvoľte tlačidlom so šípkami vodovodný kohút a potvrdte tlačidlom **ok**.
- Opakovaným stlačením tlačidiel so šípkami sa otvárajú/uzatvárajú ventily.
- Tlačidlom **esc** sa ukončí ručné zavlažovanie a zmení sa späť na automatický režim.

### **Rýchly prístup k manuálnemu zavlažovaniu**

- Dá sa aktivovať v každom režime (automatické zavlažovanie a 24h funkcia).
- Podržte stlačené ľavé tlačidlo so šípkou minimálne 3 sekundy, aby ste manuálne otvorili ľavý ventil.  
Vždy podľa obsahu dodávky platí rovnaký postup pre pravé tlačidlo, aby ste otvorili pravý ventil.
- Ventil je otvorený.
- Stlačte krátko ľavé/pravé tlačidlo so šípkou, aby ste uzavreli otvorený ventil, prípadne ho opäť otvorili.  
Ak sú uzavreté oba ventily, vráti sa prístroj po 30 sekundách automaticky do predchádzajúceho režimu.
- Pomocou **tlačidla ok** alebo **tlačidla esc/menu** ukončíte manuálne zavlažovanie. Ventil sa pritom uzavrie a vráti späť do automatického režimu.

## Bezpečnostná funkcia proti výpadku

- Ak stratí jednotka s ventilmi kontakt s niektorým senzorom (žadný signál, pretože je napr. prázdna batéria senzora), vykonáva sa zavlažovanie s časovým ovládaním.

### Upozornenie

ECO dni oneskorenia sa tiež zohľadňujú.

**Výhoda:** Zabezpečenie kontinuálneho zavlažovania, rastliny nevyschnú.

## Integrácia senzora

### → Obrázok A1

Povrch senzora musí byť uzemnený. K tomu sa zasadí senzor ako rastlina do kyprej pôdy a potom sa pôda riadne zatlačí.

- Nestúpajte na senzor a neudierajte na senzor kladivom.

### → Obrázok A2

Zasadte senzor priamo do zavlažovanej oblasti a dávajte pozor, aby sa senzor nenachádzal v priehlbine alebo na vyvýšenine.

## Starostlivosť a údržba

### Údržba

### → Obrázok 2, 4, B

**Odporúčanie :** Vymeňte raz za rok batérie v obslužnej jednotke a senzor, ako aj podložke senzora.

### Uskladnenie

- Z automatu na polievanie vypustíte všetku vodu.
- Odstráňte batériu zo senzora a obslužnej jednotky.
- Automat na polievanie uložte na suchom a ohňuvzdornom mieste.

## Technické údaje

Prevádzkový tlak	0,1 - 1,0 (1 - 10)	MPa (bar)
Prívodná teplota (max.)	35	°C
Teplota okolia	+5 -> +60	°C
Frekvencia	868,1	MHz
Dosah vysielacky (max.)	100	m
Typ batérií	9V (6LR61 / alkalické)	

**Technické zmeny vyhradené!**

## Pomoc pri poruchách

Porucha	Príčina	Odstránenie
Polievanie sa napriek programovaniu neuskutočňuje.	Vodovodný kohútik je uzavretý.	Otvorte vodovodný kohútik.
	Predradený filter upchatý.	Vyčistite predradený filter.
Ventil sa neotvára / nezatvára.	Pri odstránenej obslužnej jednotke sa nedá otvárať/zatvárať ventil.	Namontujte obslužnú jednotku na hornú časť telesa.
Žiadne zobrazenie doby zavlažovania na displeji a namiesto toho zobrazenie <b>O:FF</b> .	Batéria prázdna alebo zoxidované kontakty.	Vložte novú 9V batériu (typ 6LR61 / alkalická) alebo vyčistite kontakty.
Nezobrazuje sa funkčný signál, symbol batérie a hodnota senzora.	Žiadne rádiové spojenie medzi obslužnou jednotkou a senzorom. Prístroj sa nachádza vo funkcii zabezpečenej proti výpadku.	Znížte vzdialenosť medzi obslužnou jednotkou a senzorom a skontrolujte batériu senzora. Senzor sa opäť spojí s obslužnou jednotkou po výmene batérií stlačením tlačidla ok. Prístroj obnoví diaľkový kontakt najneskôr po 30 minútach.
Vodovodný kohút a zobrazenie symbolu vody a tiež zobrazenie <b>E:RR</b> súčasne blikajú.	Chyba ventilu.	Vložte novú batériu, a ak opäť vznikne chyba, potom je prístroj defektný.

## Pregled sadržaja

Opće napomene . . . . .	HR	1
Sigurnosni napuci . . . . .	HR	2
Opis . . . . .	HR	2
Opće napomene za rukovanje	HR	3
Ostale funkcije . . . . .	HR	5
Postavljanje senzora . . . . .	HR	6
Njega i održavanje . . . . .	HR	6
Tehnički podaci . . . . .	HR	6
Otklanjanje smetnji . . . . .	HR	7

## Opće napomene

### Poštovani kupče,



Prije prve uporabe Vašeg uređaja pročitajte ove originalne radne upute, postupajte prema njima i sačuvajte ih za kasniju uporabu ili za sljedećeg vlasnika.

### Namjensko korištenje

Ovaj uređaj je konstruiran za privatnu uporabu i nije predviđen za opterećenja profesionalne primjene.

Ovaj je uređaj predviđen za priključivanje na pipu za vodu i automatski regulira tok vode u sustavima za navodnjavanje.

Proizvođač ne preuzima odgovornost za eventualne štete nastale nenamjenskim korištenjem ili pogrešnim opsluživanjem aparata.

### Zaštita okoliša



Materijali ambalaže se mogu reciklirati. Molimo Vas da ambalažu ne odlažete u kućne otpatke, već ih predajte kao sekundarne sirovine.



Stari uređaji sadrže vrijedne materijale koji se mogu reciklirati te bi ih stoga trebalo predati kao sekundarne sirovine. Stoga Vas molimo da stare uređaje zbrinete preko odgovarajućih sabirnih sustava.

### Napomene o sastojcima (REACH)

Aktualne informacije o sastojcima možete pronaći na stranici:

[www.kaercher.com/REACH](http://www.kaercher.com/REACH)

## Servisna služba

U slučaju pitanja ili smetnji rado će Vam pomoći naša podružnica KÄRCHER.  
(Adresu ćete naći na poleđini)

### Naručivanje pričuvnih dijelova i posebnog pribora

Pregled najčešće potrebnih pričuvnih dijelova naći ćete na kraju ovih radnih uputa. Pričuvne dijelove i pribor možete nabaviti kod Vašeg prodavača ili u Vašoj KÄRCHER podružnici.

## Jamstvo

U svakoj zemlji vrijede uvjeti jamstva koje je izdala naša zadužena udruga za marketing. Sve smetnje nastale unutar jamstvenog roka otklanjamo besplatno ukoliko je uzrok smetnje greška u materijalu ili se radi o greški proizvođača. U slučaju jamstva s priborom i računom se obratite svome prodavaču ili sljedećoj ovlaštenoj servisnoj službi.

Ovo jamstvo odnosi se samo na uređaj, a ne i na oštećenja biljaka.

### Format dokumentacije / informacije

- Ove upute za rad postoje u tiskanom izdanju (u sadržaju isporuke) i kao opširna internetska varijanta.
- Dodatne informacije možete pronaći u video instrukcijama putem QR koda i na stranici:

[www.kaercher.com](http://www.kaercher.com)

## Sigurnosni napuci

- Uređaj nije namijenjen za upotrebu od strane osoba s ograničenim tjelesnim, osjetilnim ili psihičkim sposobnostima, nedostatnim iskustvom i/ili znanjem, osim ako ih ne nadzire osoba nadležna za njihovu sigurnost ili im je ta osoba dala upute o načinu primjene uređaja i eventualnim opasnostima.
- Djeca smiju rukovati uređajem samo ako su starija od 8 godina i ako ih osoba koja je nadležna za njihovu sigurnost neprestano nadzire i upućuje u način primjene uređaja i eventualne opasnosti.
- Djeca se ne smiju igrati uređajem.
- Nadzirite djecu kako biste bili sigurni da se ne igraju s uređajem.
- Djeca ne smiju obavljati poslove održavanja i čišćenja uređaja bez nadzora.
- Folije za pakiranje čuvajte van dosega djece, jer postoji opasnost od gušenja!
- Automat za navodnjavanje nemojte koristiti u sustavima za pitku vodu.
- Automat za navodnjavanje koristite samo s netretiranom, bistrom, slatkom vodom maksimalne temperature do 35°C.
- Automat za navodnjavanje instalirajte samo u vanjskim prostorima.
- Nemojte uranjati automat za navodnjavanje u vodu.
- Prije svakog korištenja provjerite je li automat za navodnjavanje ispravan, a ako su oštećenja vidljiva, okončajte rad.
- Automat za navodnjavanje postavljajte samo u okomitom položaju.
- Za priključivanje automata za navodnjavanje na pipu za vodu nemojte primjenjivati nikakva sredstva za brtvljenje kao ni maziva.
- Nemojte potezati za priključeno crijevo.
- Ne postavljajte automat za navodnjavanje blizu izvora topline (maksimalna okolna temperatura 60°C).

### △ **Pozor**

- Koristite samo baterije od 9 V (tip 6LR61 / Alkaline).
  - Nemojte koristiti baterije koje se mogu puniti.
  - Ne postavljajte automat za navodnjavanje na mjesta na kojima se kondenzira voda, jer bi se na taj način mogla oštetiti baterija.
  - Ne koristite automat za navodnjavanje u blizini uređaja koji su pod naponom.
- ### △ **UPOZORENJE**
- Uređaj se ne smije koristiti s eksplozivnim i zapaljivim tvarima ili kemikalijama.

## Opis

### Funkcija

Uređaj opcionalno upravlja navodnjavanjem ovisno o stupnju vlažnosti tla ili upravljano vremenski. U tu svrhu senzori postavljani u tlo šalju opslužnoj jedinici signale s informacijama o trenutnoj vlažnosti tla. Vremenski upravljani rad moguć je bez senzora.

Ovisno o isporuci uređaj ima 1 ili 2 senzora. Na opslužnoj jedinici mogu se namjestiti sljedeće vrijednosti za dva neovisna izlaza za vodu:

- Aktivacijski prag za navodnjavanje.
- Dva različita vremena za trenutak navodnjavanja.
- Trajanje navodnjavanja.
- Odogoda navodnjavanja.
- Ručno navodnjavanje.

Čim stupanj vlažnosti opadne ispod vrijednosti aktivacijskog praga namještene na upravljačkom dijelu, navodnjavanje se pokreće u sljedećem određenom trenutku. Ako se uređajem upravlja vremenski, on navodnjava neovisno o stupnju vlažnosti tla u određenim prethodno zadanim vremenskim intervalima.

Aktivacijski prag za vlažnost se u tom slučaju na opslužnoj jedinici ne može namjestiti.

## Opis zaslona

### Slike pogledajte na stranici 2

- 1 Predajni signal i jakost polja
- 2 Senzor stanja baterije
- 3 Aktivacijski prag za vlažnost tla
- 4 Izmjerena vlažnost tla
- 5 Senzor 1 / izlaz za vodu 1
- 6 Navodnjavanje / ručno navodnjavanje
- 7 Senzor 2 / izlaz za vodu 2\*
- 8 Opslužna jedinica stanja baterije
- 9 Sat / vrijeme navodnjavanja
- 10 Trajanje navodnjavanja
- 11 Odgoda navodnjavanja (funkcija ecologic)
- 12 Tipka za pauzu i namještanje vremena
- 13 Tipka izbornik / esc
- 14 Tipka ok
- 15 Tipke sa strelicama

\* ovisno o opremi

## Opis uređaja

Kod vađenja iz ambalaže provjerite manjka li u sadržaju paketa pribor i ima li oštećenja. U slučaju transportnih oštećenja odmah se obratite svome prodavaču.

### Slike pogledajte na stranici 3

- A G 3/4 reduktor
- B G1 priključak za vodu s predfiltrm
- C Gornji dio kućišta za dvokanalni uređaj\*
- D G 3/4 priključak crijeva
- E Prilagodnik priključka ventila
- F Opslužna jedinica
- G Odjeljak za baterije
- H Zaslون
- I Polje s tipkama
- J Senzor 1
- K Senzor 2\*
- L Poklopac senzora
- M Jastučić senzora na poklopcu
- N Jastučić senzora
- O Ušica za osiguranje protiv krađe\*
- P Udubljenja za montažu na zid
- Q Gornji dio kućišta za jednokanalni uređaj\* (pogled odostraga)

\* ovisno o opremi

## Opće napomene za rukovanje

### Osnovne funkcije tipki za unos

- Vrijednosti koje trepere mijenjaju se pomoću tipki sa strelicama.
- **Pritiskom na tipku ok** završava se unos i prelazi na sljedeće polje za unos. Isto tako, završava unos i u posljednjem polju za unos i zatim prelazi na automatski način rada.
- **Pritiskom na tipku esc** prekida se unos i prelazi na prethodno polje za unos odnosno napušta unos u prvom polju i prelazi na automatski način rada.
- U slučaju da se tijekom 30 s ne pritisne niti jedna tipka, uređaj se vraća na automatski način rada.

Za svaki izlaz za vodu se pri puštanju u rad može individualno odabrati kako će raditi:

- Kako biste dospjeli u automatski modus, mora se koristiti najmanje 1 senzor ili uređajem treba upravljati vremenski. U suprotnom su izlazi za vodu neaktivni za automatsko navodnjavanje.
- **Senzorski upravljani**  
Senzor se učitava tijekom odbrojavanja koje traje 60 sekundi, tj. predajni signal se automatski prepoznaje.
- **Vremenski upravljani**  
Postupak učitavanja senzora se tijekom odbrojavanja koje traje 60 sekundi prekida pritiskom na **tipku esc/tipku izbornika**.  
Aktivacijski prag za vlažnost se u tom slučaju na opslužnoj jedinici ne može namjestiti.
- **Blokirano / neaktivno**  
Odbrojavanje 60 sekundi teče u potpunosti bez prepoznavanja senzora ili pritiska na tipku esc/tipku izbornika, nakon čega izlaz za vodu postaje neaktivan. Nakon deaktivacije izlaza za vodu 1 moguće je pritiskom na tipku ok odobriti odbrojavanje za izlaz 2.



## Priprema opslužne jedinice

**Napomena:** Obvezno se pridržavajte zadanog redoslijeda prilikom puštanja uređaja u rad. U suprotnom se ne jamči ispravno dojavljivanje senzora opslužnoj jedinici.

Brzo pokretanje pomaže pri opsluživanju.

**Napomena:** Baterija nije sadržana u isporuci.

### → Slika 1, 2

Postavite bateriju pravilno (imajući u vidu +/- oznake) u odgovarajući pretinac.

Čim se baterija postavi, prikaz se, nakon kraće samostalne provjere, izravno mijenja na podešavanje trenutnog vremena. Treperi prikaz sati.

### → Slika 3

Namjestite sate.

→ Pritisnite **tipku ok** i namjestite minute.

→ Unos minuta potvrdite pritiskom na **tipku ok**.

**Napomena:** Od tog trenutka prijamnik čeka predajni signal senzora kako bi ga učitao. Tijekom tog vremena predajni signal treperi i započinje odbrojavanje sekundi.

**Važno:** Kako bi se mogla stvoriti veza između prijamnika i senzora, bateriju senzora treba umetnuti u roku od 60 sekundi.

## Priprema / učitavanje senzora 1

### ⚠ **OPREZ**

*Masti ili ulja na površini mogu otežati procjenu vlažnosti tla. Jastučić senzora nemojte primati masnim ili nauljenim rukama ili ga brisati takvim krpama.*

### → Slika 4

Skinite poklopac senzora.

→ Povežite bateriju s kontaktnom kukićom. Priključenu bateriju sa kontaktnom kukićom naprijed vratite u uređaj.

→ Zatvorite senzor poklopcem.

### → Slika 5

Kontaktni predajni signal.

Čim se uspostavi kontaktni predajni signal, pojavljuje se trajni simbol za predajni signal. On se prikazuje tijekom cijelog postupka namještanja (zadana vrijednost vlažnosti, vremena itd.).

### → Slika 6

Senzor 1 je uspješno prepoznat.

**Napomena:** Način rada se određuje i pohranjuje tijekom postupka učitavanja. Način rada se može promijeniti (npr. sa senzorskog na vremensko upravljanje) samo novim postupkom učitavanja nakon reseta.

## Postavke navodnjavanja za izlaz za vodu 1

### → Slika 7

Namjestite aktivacijski prag za vlažnost tla.

**Napomena:** Namještanje je moguće samo kada je namješteno senzorsko upravljanje, a ne vremensko.

Kapljice pokazuju izmjerenu vlažnost tla, a podesivi trokut pokazuje aktivacijski prag. Čim izmjerena vlažnost tla opadne ispod vrijednosti aktivacijskog praga, navodnjavanje se automatski pokreće u narednom namještenom trenutku.

### → Slika 8.1, 8.2

Namjestite vrijeme za navodnjavanje izjutra i navečer.

U danu je moguće namjestiti 2 vremenska trenutka u kojima treba započeti navodnjavanje, ako izmjerena vlažnost tla opadne ispod granice aktivacijskog praga. Pomoću „- :-“ može se deaktivirati trenutak navodnjavanja.

### → Slika 9

Namjestite trajanje navodnjavanja.

Trajanje navodnjavanja po postupku navodnjavanja može se namjestiti između 1 i 90 minuta. Kada je „- :-“ deaktivirano je trajanje navodnjavanja.

### → Slika 10

Namjestite odgodu navodnjavanja. Moguće je aktivirati opciju zadržavanja navodnjavanja na 1 - 7 dana, čime se potiče razvitak korijena biljaka. Jednako tako se, u slučaju da tijekom perioda zadržavanja navodnjavanja kiši, štedi na utrošku vode. Kod postavke „- d“, funkcija je deaktivirana.

### Priprema / učitavanje senzora 2\*

\* ovisno o opremi

### → Slika 11

Postupak namještanja senzora 2 otpočinje automatski nakon namještanja navodnjavanja na izlazu vode 1. Ako izlaz za vodu 1 ostane neaktivan, učitavanje izlaza za vodu 2 treba odobriti pritiskom na tipku OK. Otpočinje odbrojavanje sekundi za izlaz za vodu 2. Učitavanje senzora 2 identično je kao kod senzora 1.

**Napomena:** Kako biste promijenili način rada nekog izlaza ili dodali senzor, učitavanje treba pokrenuti iznova.

- Izvadite baterije iz oba senzora i opslužne jedinice.
- Vratite bateriju u opslužnu jedinicu. Čim se na zaslonu pojave simboli, pritisnite **tipku ok** i držite ju pritisnutom sve dok ne počne treperiti prikaz sati.
- Ponovno namjestite vrijeme i pokrenite najprije postupak učitavanja senzorom 1, a zatim i senzorom 2.

### Postavke navodnjavanja za izlaz za vodu 2

- Identično postavkama navodnjavanja za izlaz za vodu 1.

## Ostale funkcije

### Izmjena postavki izlaza za vodu

- **Tipka izbornik** aktivira način rada za podešavanje.
- Tipke sa strelicama odabiru izlaz za vodu koji treba namjestiti, a pritiskom na **tipku ok** pokreće se mijenjanje.
- Postavke se spremaju i kada nema baterijskog napajanja.

### Ručno navodnjavanje izlaza za vodu

Ventili se mogu rukom otvoriti:

- **Tipka izbornik** aktivira način rada za podešavanje.
- Uz pomoć tipke sa strelicom odaberite ventil za vodu i potvrdite **tipkom ok**.
- Ponovnim pritiskom na tipku sa strelicom ventili se otvaraju odnosno zatvaraju.
- Pritiskom na **tipku esc** okončava se ručno navodnjavanje i prelazi natrag na automatski način rada.

### Brzi pristup ručnom navodnjavanju

- Može se aktivirati u svakom načinu rada (automatsko navodnjavanje i 24-satna funkcija).
- Lijevu tipku sa strelicom držite pritisnutom najmanje 3 s kako biste ručno otvorili lijevi ventil. Ovisno o isporuci vrijedi isti postupak s desnom tipkom sa strelicom za otvaranje desnog ventila.
- Ventil je otvoren.
- Nakratko pritisnite lijevu/desnu tipku sa strelicom, kako biste zatvorili otvoreni ventil odnosno ponovno ga otvorili. Ako su zatvorena oba ventila, uređaj se nakon 30 s automatski vraća u prethodni modus.
- Pritiskom na **tipku ok** ili **tipku esc**/**tipku izbornika** završite s ručnim navodnjavanjem. Ventil se pritom zatvara i vraćate se natrag na automatski način rada.

## Sigurnosna funkcija u slučaju otkazivanja

- Ako ventilska jedinica gubi kontakt sa senzorom (nema signala jer je npr. baterija ispražnjena), odvija se vremenski upravljano navodnjavanje.

### Napomena

Ekološki se u obzir uzimaju dani odgovde navodnjavanja.

**Prednost:** Osiguranje nastavka navodnjavanja, biljke se neće osušiti.

## Postavljanje senzora

### → Slika A1

Površina senzora mora imati kontakt sa zemljom. Kako biste to postigli, postavite senzor poput biljke u razmekšano tlo i utisnite zemlju oko njega.

- Nemojte stupati na senzor niti lupati po njemu.

### → Slika A2

Senzor postavite direktno u područje koje treba navodniti i pazite na to da ne bude u udubljenju ili na uzvišenju.

## Njega i održavanje

### Održavanje

### → Slika 2, 4, B

**Preporuka:** Baterije opslužne jedinice, senzor i jastučić senzora najmanje jednom godišnje zamjenjujte novim.

### Skladištenje

- Iz automata za navodnjavanje ispuštite svu vodu.
- Izvadite baterije iz senzora i opslužne jedinice.
- Automat za navodnjavanje treba čuvati na mjestu koje je suho i zaštićeno od mraza.

## Tehnički podaci

Radni tlak	0,1 - 1,0 (1 - 10)	MPa (bar)
Dovodna temperatura (maks.)	35	°C
Okolna temperatura	+5 -> +60	°C
Frekvencija	868,1	MHz
Domet (maks.)	100	m
Tip baterije	9V (6LR61 / alkalne)	

**Pridržavamo pravo na tehničke izmjene!**

## Otklanjanje smetnji

Smetnja	Uzrok	Otklanjanje
Unatoč programiranju ne dolazi do navodnjavanja.	Pipa za vodu je zatvorena.	Otvorite pipu za vodu.
	Predfilter je začepljen.	Očistite predfilter.
Ventil se ne otvara odnosno zatvara.	Kada je opslužna jedinica izvađena, ventil se ne otvara odnosno zatvara.	Postavite opslužnu jedinicu na gornji dio kućišta.
Nema prikaza na zaslonu za vrijeme navodnjavanja, nego je namjesto njega prikaz <b>O:FF</b> .	Akumulator je prazan ili su kontakti oksidirali.	Postavite novu bateriju od 9V (tip 6LR61 / alkalne) ili očistite kontakte.
Predajni signal, simbol baterije i vrijednost vlažnosti senzora se ne prikazuju.	Nema veze između opslužne jedinice i senzora. Uređaj je tada u sigurnosnoj funkciji u slučaju otkazivanja.	Smanjite razmak između opslužne jedinice i senzora te provjerite bateriju senzora. Nakon zamjene baterija se po pritisku na tipku ok senzor opet povezuje s opslužnom jedinicom. Nakon najkasnije 30 minuta uređaj opet uspostavlja radio vezu.
Prikaz ventila za vodu i simbol vode kao i prikaz <b>E:RR</b> trepere istovremeno.	Pogreška ventila.	Umetnite novu bateriju, a ako se pogreška javi opet, to znači da je uređaj neispravan.

## Съдържание

Общи указания . . . . .	BG	1
Указания за безопасност . . . . .	BG	2
Описание . . . . .	BG	2
Общи указания за обслужване	BG	4
Други функции . . . . .	BG	6
Поставяне на сензор в почва- та . . . . .	BG	6
Грижи и поддръжка . . . . .	BG	6
Технически данни . . . . .	BG	7
Помощ при неизправности . . . . .	BG	8

## Общи указания

### Уважаеми клиенти,



Преди първото използване на Вашия уред прочетете това оригинално инструкция упътване за работа, действайте според него и го запазете за по-късно използване или за следващия притежател.

### Употреба по предназначение

Този уред е разработен за частна употреба и не е предвиден за натоварваната на промишлената употреба.

Този уред е предвиден за свързване към кран за вода и регулира автоматично водния поток в напоителни системи.

Производителят не поема гаранция за евентуални повреди, които са причинени поради използване не по предназначението или неправилно обслужване.

### Опазване на околната среда



Опаковъчните материали могат да се рециклират. Моля не хвърляйте опаковките при домашните отпадъци, а ги предайте на вторични суровини с цел повторна употреба.



Старите уреди съдържат ценни материали, подлежащи на рециклиране, които могат да бъдат употребени повторно. Поради това моля отстранявайте старите уреди, използвайки подходящи за целта системи за събиране.

### Указания за съставките (REACH)

Актуална информация за съставките ще намерите на:

[www.kaercher.com/REACH](http://www.kaercher.com/REACH)

### Служба за работа с клиенти

При въпроси и повреди Вашият дистрибутор на KÄRCHER ще Ви помогне с удоволствие.

(Адресите ще намерите на задната страница)

### Поръчка на резервни части и специални принадлежности

Списък на най-често необходимите резервни части ще намерите в края на упътването за експлоатация.

Резервни части и принадлежности ще получите от Вашия търговец или във филиала на KÄRCHER.

### Гаранция

Във всяка страна са валидни издадените условия за гаранция от страна на наше оторизирано дружество за разпространение на продуктите ни. Евентуални повреди в уреда в рамките на срока на гаранцията се отстраняват безплатно, ако причината за тях е в материала или при производството. В случай на използване на правото на гаранция се обръщайте, моля, към Вашия търговец или най-близкия оторизиран сервиз, като представите борудването и документа за покупка.

Тази гаранция се отнася само за уреда, а не за щети по растенията.

## Варианти на изданието / информация

- Това упътване за работа съществува в печатен вариант (съдържа се в обема на доставката) и подробен уеб вариант.
- Повече информация за видео упътване за код QR и на: **www.kaercher.com**

## Указания за безопасност

- Този уред не е предназначен за това, да бъде използван от лица с ограничени физически, сензорни и умствени способности и липса на опит и/или липса на познания, освен ако те са под надзора на отговарящо за тяхната безопасност лице или са получили от него инструкции, как да използват уреда.
- Позволено е деца да използват уреда, само ако са над 8 годишни и ако са под надзора на лице, което се грижи за тяхната безопасност или са получили от него инструкции за използването на уреда и получаващите се опасности и са ги разбрали.
- Децата не бива да играят с уреда.
- Децата трябва да бъдат под надзор, за да се гарантира, че няма да играят с уреда.
- Почистването и поддръжката от страна на потребителя не бива да се извършват от деца без надзор.
- Дръжте опаковъчното фолио далече от деца, съществува опасност от задушаване!
- Не използвайте автоматa за напояване в системи за питейна вода.
- Използвайте автоматa за напояване само с не третирана, чиста сладка вода с температура до максимум 35°C.
- Инсталирайте автоматa за напояване само на открито.
- Никога не потапяйте автоматa за напояване във вода.

- Преди всяко използване проверявайте автоматa за напояване за повреди, при видими увреждания престанете използването.
  - Поставете автоматa за напояване само във вертикално положение.
  - Не използвайте уплътнителни набивки и смазочни средства, за да свържете автоматa за напояване към крана за вода.
  - Не дърпайте свързания маркуч.
  - Не инсталирайте автоматa за напояване в близост до източници на топлина (максимална околна температура 60°C).
- △ **Внимание**
- Използвайте само 9V акумулатори (тип 6LR61 / Alkaline).
  - Не използвайте акумулатори с възможност за повторно зареждане.
  - Не инсталирайте автоматa за напояване на места, на които се образува кондензна вода, тъй като от това може да се повреди акумулатора.
  - Не използвайте автоматa за напояване в близост до намиращи се под напрежение уреди.
- △ **ПРЕДУПРЕЖДЕНИЕ**
- Използването на уреда не е позволено във връзка с експлозивни или запалими вещества или химикали.

## Описание

### Функция

Уредът управлява напояването по избор в зависимост от степента на влажност на почвата или управлявано по време. Поставените в почвата сензори съобщават с радио сигнал актуалната влажност на почвата на обслужващия модул. Управлявана по време работа е възможна без сензор.

В зависимост от обема на доставка уредът е оборудван с 1 или 2 сензора. На обслужващия модул могат да бъдат настроени следните стойности за двата независимо изхода за вода:

- Праг за задействане на напояването.
- Два различни часа за момента за напояване.
- Продължителност на напояването.
- Забавяне на напояването.
- Ръчно напояване.

Щом степента на влажност спадне под настроени на обслужващия модул праг на задействане, напояването се стартира в следващия момента за напояване. Ако уредът е заучен за управление по време, той напоява независимо от степента на влажност на почвата в предварително настроените моменти.

В този случай не може да се настрои прагът на задействане на влажността на обслужващия модул.

### Описание на дисплея

#### Виж изображенията на страница 2

- 1 Радиосигнал и сила на полето
- 2 Сензор за състоянието на батерията
- 3 Праг на задействане влажност на почвата
- 4 Измерена влажност на почвата
- 5 Сензор 1 / изход за вода 1
- 6 Напояване / ръчно напояване
- 7 Сензор 2 / изход за вода 2\*
- 8 Състояние на батерията обслужващ модул
- 9 Час / момент за напояване
- 10 Продължителност на напояването
- 11 Забавяне на напояването (функция eco!ogic)
- 12 Бутон за пауза и места за часове
- 13 Бутон menu / esc
- 14 Бутон ok
- 15 Бутони със стрелки

\* според окомплектовката

### Описание на уреда

При разопаковане проверете дали в опаковката липсват принадлежности от окомплектовката или има повредени елементи. При повреди при транспорта уведомете търговеца, от когото сте закупили уреда.

#### Виж изображенията на страница 3

- A Редуцираща муфа G 3/4
- B Извод за вода G1 с предварителния филтър
- C Горна част на корпуса за уред с два канала\*
- D Извод за маркуч G 3/4
- E Адаптер за извод за кран
- F Обслужващ модул
- G Отделение за акумулаторни батерии
- H Дисплей
- I Поле с бутони
- J Сензор 1
- K Сензор 2\*
- L Капаче на сензора
- M Капак на сензорната подложка
- N Сензорна подложка
- O Халка за предпазителя против кражба\*
- P Гнезда за монтаж на стената
- Q Горна част на корпуса за уред с един канал\* (Изглед отзад)

\* според окомплектовката

## Общи указания за обслужване

### Основни функции на бутоните за въвеждане

- Мигащите стойности се променят с помощта на бутоните със стрелки.
- **С бутон OK** се приключва въвеждане и се преминава към следващото поле за въвеждане. С него също се приключва въвеждане на последното поле за въвеждане и след това се преминава към автоматичен режим.
- **С бутон ESC** се отменя въвеждане и се преминава към предходното поле за въвеждане или се напуска въвеждането в първото поле и се преминава в автоматичен режим.
- Ако не бъде натиснат бутон в продължение на 30 секунди, уредът преминава обратно в автоматичен режим.

За всеки изход за вода при пускане в експлоатация може да бъде избрано, как трябва да работи той:

- За да се достигне до автоматичния режим, трябва да се използва поне един сензор или уредът да бъде заучен за управление по време. В противен случай изходите за вода за автоматично напояване не са активни.
- **С управление със сензор**  
Сензорът се заучава през първите 600 секунди от времето на брояча, т.е. радиосигналът се разпознава автоматично.
- **С управление по време**  
Операцията на заучаване на сензора се прекъсва през времето на брояча от 60 секунди с **бутон ESC/MENU**. В този случай не може да се настрои прагът на задействане на влажността на обслужващия модул.

- **Блокиран / не активен**  
Времето на брояча от 60 секунди изтича напълно без разпознаване на сензор или натискане на бутон **ESC/MENU**, след това изходът за вода е неактивен. След деактивиране на изход за вода 1 може да бъде активирано времето на брояча за изход 2 с бутон **OK**.

### Подготовка на обслужващия модул

**Указание:** Непременно трябва да бъде спазвана предварително зададената последователност при въвеждане в експлоатация. В противен случай не е гарантирано, че сензорът е регистриран коректно в обслужващия модул. Помощна информация за протичане на обслужването ще ви даде приложеният бърз старт.

**Указание:** Батерията не е включена в обема на доставка.

#### → Фигура 1, 2

Поставете батерията в правилното положение (обозначение +/-) в отделениято за батерии.

Щом батерията бъде поставена, индикацията преминава, след кратък автотест, директно в режим за настройка на актуалния час. Мигат часовете на индикацията за часа.

#### → Фигура 3

Настройте часовете.

→ **Натиснете бутон OK** и настройте минутите.

→ Потвърдете настройката на минутите с натискане на **бутон OK**.

**Указание:** От този момент нататък приемникът очаква радиосигнал от сензора за заучаване. През това време радиосигналът мига и броячът на секундите отброява.

**Важно:** За да може да се изгради радиоконтакт между приемника и сензора, поставянето на батерията за сензора трябва да се извърши в рамките на 60 секунди.



## Подготовка / заучаване сензор 1

### ⚠ ПРЕДПАЗЛИВОСТ

Абсорбирането на влага от сензорната подложка се влошава поради грес или масло на повърхността. Не пипайте и не бършете сензорната подложка със замърсени с грес/масло ръце/парцали.

#### → Фигура 4

Свалете капачето на сензора.

→ Свържете батерията с контактен клипс. Преди това свързаната батерия се поставя с контактния клипс отново в уреда.

→ Затворете сензора с капачето.

#### → Фигура 5

Контакт радиосигнал.

Щом бъде установен контакт с радиосигнал, символът за радиосигнал се появява за постоянно. Сега той се отвежда посредством последователността за настройка (зададена стойност за влажност, времена и т.н.).

#### → Фигура 6

Сензор 1 беше разпознат успешно.

**Указание:** Режимът на работа се определя при операцията на заучаване и се запамята. Промяна на режима на работа (например от управление със сензор към управление по време) е възможно само с нова операция на заучаване след Reset.

## Настройка за напояване на изход за вода 1

#### → Фигура 7

Настройка на прага на задействане за влажност на почвата.

**Указание:** Настройка е възможна само в режим с управление със сензор, не в режим с управление по време.

Капките показват измерената влажност на почвата, а настройващите се триъгълници прага на задействане. Щом измерената влажност на почвата спадне под прага на задействане, напояването стартира автоматично в следващия настроен момент.

#### → Фигура 8.1, 8.2

Настройте момент за напояване сутрин или вечер.

Могат да бъдат настроени 2 момента на ден, в които да стартира напояването, ако измерената влажност на почвата е под прага на задействане. С „- :-“ може да се деактивира моментът за напояване.

#### → Фигура 9

Настройка на продължителността на напояването.

Продължителността на напояване за операция на напояване може да бъде настроена между 1 и 90 минути. При „- :-“ продължителността на напояване е деактивирана.

#### → Фигура 10

Настройка на забавянето на напояването.

Напояването може да бъде забавено 1 - 7 дни, по този начин се стимулира образуването на корени на растенията. Също така се спестява вода, ако заваля в рамките на дните на забавяне. При настройка „- d“, функцията е деактивирана.

## Подготовка / заучаване сензор 2\*

\* според окомплектовката

#### → Фигура 11

Операцията за настройка на сензор 2 стартира автоматично след настройка на напояването на изход за вода 1. Ако изход за вода 1 остане неактивен, заучаването на изход за вода 2 трябва да бъде активирано с натискане на бутон ОК. Времето на брояча в секунди стартира за изход за вода 2. Заучаването на сензор 2 е идентично както на сензор 1.

**Указание:** За да се промени режимът на работа на един изход или за да бъде добавен сензор, операцията на заучаване трябва да бъде стартирана отново.

→ Свалете батерията от двата сензора и обслужващия модул.

- Поставете батерията отново в обслужващия модул. Щом се появят символите на дисплея, задръжте **бутон ok** натиснат, докато започне да мига индикацията на часа.
- Настройте отново часа и стартирайте с операцията на заучаване на сензор 1, след това сензор 2.

### Настройка за напояване на изход за вода 2

- Идентична с „Настройка за напояване на изход за вода 1“.

## Други функции

### Промяна на настройките на изходите за вода

- **Бутон menu** активира режима за настройка.
- Бутоните със стрелки избират изхода за вода, **бутон ok** стартира промяната.
- Настройките остават запазени и без захранване с батерия.

### Ръчно напояване на изходите за вода

Клапаните могат да бъдат отворени ръчно:

- **Бутон menu** активира режима за настройка.
- Изберете крана за вода с бутоните със стрелки и потвърдете с **бутон ok**.
- С повторно натискане на бутоните със стрелки клапаните се отварят/затварят.
- **Бутон esc** приключва ръчното напояване и преминава обратно в автоматичен режим.

### Бърз достъп ръчно напояване

- Може да се активира във всеки режим (автоматично напояване и 24-часова функция).

- Задръжте натиснат левия бутон със стрелка за минимум 3 секунди, за да отворите ръчно левия вентил. В зависимост от обема на доставка същото важи за отваряне на десния вентил с натискане на десния бутон със стрелка.

- Вентилът е отворен.

- Задръжте за кратко натиснат левия/десния бутон със стрелка, за затворите отворения вентил или за да го отворите отново.

Ако двата вентила са затворени, след 30 секунди уредът автоматично се връща в предишния режим.

- Приключете ръчното напояване с **бутон ok** или **бутон esc/menu**. При това вентилът се затваря и преминава обратно в автоматичен режим.

### Предпазна функция при излизане от строя

- Ако блок вентили изгуби контакта със сензор (няма сигнал, тъй като напр. батерията на сензора е празна), напояването се извършва с управление по време.

#### Указание

Зачитат се и дните на забавяне ЕСО.

**Предимство:** Гарантира се постоянното напояване, растенията няма да изсъхнат.

### Поставяне на сензор в почвата

- **Фигура A1**

Повърхността на сензора трябва да има контакт с почвата. За целта сензорът се поставя като растение в разроханата почва и се притиска.

- Не стъпвайте върху сензора и не го забивайте с чук.

- **Фигура A2**

Поставете сензора директно в зоната на напояване и внимавайте, сензорът да не се намира на по-ниско или по-високо място.

## Грижи и поддръжка

### Поддръжка

#### → Фигура 2, 4, В

**Препоръка:** Веднъж годишно сменяйте батериите на обслужващия модул и сензора както и сензорната подложка.

### Съхранение

- Изпразнете автомата за напояване напълно от вода.
- Отстранете батерията от сензора и обслужващия модул.
- Съхранявайте автомата за напояване на сухо и защитено от замръзване място.

## Технически данни

Работно налягане	0,1 - 1,0 (1 - 10)	MPa (bar)
Температура на постъпващата вода (макс.)	35	°C
Околна температура	+5 -> +60	°C
Честота	868,1	MHz
Ширина на радио излъчване (макс.)	100	м
Тип батерия	9V (6LR61 / алкална)	

**Запазваме си правото на технически изменения!**

## Помощ при неизправности

Неизправност	Причина	Отстраняване
Напопяването не се извършва въпреки програмирането.	Кранът за водата е затворен.	Отворете крана за водата.
	Предварителен филтър запушен.	Почистете предварителния филтър.
Клапанът не отваря / затваря.	При свален обслужващ модул клапанът не може да отвори / затвори.	Поставете обслужващия модул на горната част на корпуса.
Няма индикация на дисплея на моментите за напояване, а вместо това индикация <b>O:FF</b> .	Празна батерия или оксидирани контакти.	Поставете нова батерия 9V (тип 6LR61 / алкална) или почистете контактите.
Радио сигнал, символ на батерия и стойност за влага на сензора не се показват.	Няма радиовръзка между обслужващия модул и сензора. Уредът се намира в предпазна функция при излизане от строя.	Намалете разстоянието между обслужващия модул и сензора и проверете батерията на сензора. След смяна на батериите с натискане на бутон <b>OK</b> сензорът отново се свързва с обслужващия модул. Уредът възстановява радиоконтакта най-късно след 30 минути.
Индикацията за водния кран и на символа за вода както и индикация <b>E:RR</b> мигат едновременно.	Повреда на клапана.	Поставете нова батерия, ако повредата настъпи отново, значи уредът е дефектен.

## Sisukord

Üldmärkusi . . . . .	ET	1
Ohutusalsed märkused . . . . .	ET	2
Kirjeldus . . . . .	ET	2
Üldisi märkusi kasutamise kohta	ET	3
Muud funktsioonid . . . . .	ET	5
Sensori istutamine . . . . .	ET	6
Korrashoid ja tehnohooldus . .	ET	6
Tehnilised andmed . . . . .	ET	6
Abi häirete korral . . . . .	ET	7

## Üldmärkusi

### Väga austatud klient,



Enne sesadme esmakordset kasutuselevõttu lugege läbi algupärane kasutusjuhend, toimige sellele vastavalt ja hoidke see hilisema kasutamise või uue omaniku tarbeks alles.

### Sihipärane kasutamine

See seade töötati välja erakasutuseks ega ole ette nähtud professionaalse kasutamisega kaasnevaks koormuseks.

See seade on ette nähtud ühendamiseks veekraaniga ning reguleerib automaatselt veevoolu niisutusüsteemides.

Tootja ei vastuta võimalike kahjude eest, mis on tingitud seadme mittesihipärasest kasutamisest või valest käitamisest.

### Keskkonnakaitse



Pakendmaterjalid on taaskasutatavad. Palun ärge visake pakendeid majapidamisprahi hulka, vaid suunake need taaskasutusse.



Vanad seadmed sisaldavad taaskasutatavaid materjal, mis tuleks suunata taaskasutusse. Palun likvideerige vanad seadmed seetõttu vastavate kogumissüsteemide kaudu.

### Märkusi koostisainete kohta (REACH)

Aktuaalse info koostisainete kohta leiate aadressilt:

[www.kaercher.com/REACH](http://www.kaercher.com/REACH)

## Klienditeenindus

Küsimuste ja rikete korral aitab teid KÄRCHER'i filiaal.

(Aadressi vt tagaküljelt)

## Varuosade ja liseseadmete tellimine

Valiku kõige sagedamini vajaminevatest varuosadest leiate te kasutusjuhendi lõpust.

Varuosi ja liseseadmeid saate seadme müüjalt või oma piirkonna KÄRCHERi filiaalilt.

## Garantii

Igas riigis kehtivad vastava volitatud müügiesindaja antud garantiitingimused. Seadmel esinevad tõrked kõrvaldame garantiiajal tasuta, kui põhjuseks on materjali- või valmistusviga. Garantiijuhtumi korral palun pöörduda müüja või lähima volitatud hoolustöökoja poole, esitades ostu tõendava dokumendi.

See garantii on seotud ainult seadmega, mitte taimekahjustustega.

## Väljastamisvariandid / inf

- Sellest kasutusjuhendist on paberkandjal variant (sisaldub tarnekomplektis) ning põhjalik veebivariant.
- Lisainfo videojuhendina QR-koodi kaudu ning aadressil:

[www.kaercher.com](http://www.kaercher.com)

## Ohutusalsed märkused

- Seda seadet ei tohi kasutada piiratud füüsiliste, sensorsete või vaimsete võimetega inimesed või kogemuste ja/või teadmisteta isikud; kui siis ainult nende ohutuse eest vastutava isiku järelevalve all või kui nend on õpetatud seadet kasutama ja nad on mõistnud sellest tulenevaid ohtusid.
  - Lastel on lubatud kasutada seadet vaid juhul, kui nad on üle 8 aasta vanad ja kui nende üle teostab järelevalvet mõni nende ohutuse eest vastutav isik või on lapsed saanud temalt juhiseid seadme kasutamise kohta ja mõistnud sellega kaasnevaid ohtusid.
  - Lapsed ei tohi seadmega mängida.
  - Laste üle peab olema järelevalve tagamaks, et nad seadmega ei mängiks.
  - Puhastamist ja kasutajahooldust ei tohi teostada lapsed ilma järelevalveta.
  - Hoidke pakendikiled lastele kättesaamatuna - lämbumisoht!
  - Ärge kasutage niisutusautomaati joogivee süsteemides.
  - Käitage niisutusautomaati ainult töötlemata puhta mageveega temperatuuril kuni maksimaalselt 35°C.
  - Paigaldage niisutusautomaat ainult välistingimustesse.
  - Ärge kunagi kastke niisutusautomaati vette.
  - Kontrollige niisutusautomaati enne iga kasutamist vigastuste osas, nähtavate vigastuste korral peatage kasutamine.
  - Paigaldage niisutusautomaat ainult vertikaalselt.
  - Ärge kasutage tihendmassi ega määrdeaineid, et niisutusautomaati veekraaniga ühendada.
  - Ärge tirige ühendatud voolikut.
  - Ärge paigaldage niisutusautomaati soojusallikate lähedusse (maksimaalne ümbritsev temperatuur 60°C).
- △ **Tähelepanu**
- Kasutage ainult 9V patareisid (tüüp 6LR61 / Alkaline).
  - Ärge kasutage laetavaid patareisid.

- Ärge paigaldage niisutusautomaati kohtadesse, kus moodustub kondensvett, sest seeläbi võib patarei viga saada.
  - Ärge kaitage niisutusautomaati pinge all olevate seadmete läheduses.
- △ **HOIATUS**
- Seadet ei ole lubatud kasutada ühenduses plahvatusohtlike või kergestisüttivate materjalide või kemikaalidega.

## Kirjeldus

### Funktsioon

Seade juhib niisutamist valikuliselt olenevalt pinnase niiskusesisaldusest või aegjuhitavalt. Selleks edastavad pinnasesse paigutatud sensorid juhtseadmele raadio teel infot pinnase niiskuse kohta antud hetkel. Aegjuhitavalt käitamine on võimalik ilma sensorita.

Olenevalt tarnekomplektist kuulub seadmesse 1 või 2 sensorit.

Juhtseadmel on võimalik seadistada kahe sõltumatu veeväljundi jaoks järgmised väärtused:

- Niisutamise vallandumiskünnis.
- Kaks erinevat kellaega niisutuse ajahetke jaoks.
- Niisutamise kestvus.
- Niisutamise viivitus.
- Käitsi niisutamine.

Kui niiskuse määr jääb allapoole juhtseadmel seadistatud vallandumiskünnist, käivitub järgmisel niisutamisajal niisutamine.

Kui seade on omandanud aegjuhitava režiimi, niisutab see ettenähtud ajal olenemata pinnase niiskusesisaldusest.

Sel juhul ei ole võimalik määrata juhtseadmele niiskuse vallandumiskünnist.

## Ekraani kirjeldus

### Joonised vt lk 2

- 1 Raadiosignaal ja väljatugevus
- 2 Aku oleku sensor
- 3 Pinnase niiskuse vallandumiskünnis
- 4 Mõõdetud pinnaseniiskus
- 5 Sensor 1 / veeväljund 1
- 6 Niisutamine / käsitsi niisutamine
- 7 Sensor 2 / veeväljund 2\*
- 8 Juhtseadme aku olek
- 9 Kellaeg / niisutamise aeg
- 10 Niisutuse kestvus
- 11 Niisutamise viivitus (ecologic-Funktion)
- 12 Pausiklahv ja ajapunktid
- 13 menu / esc-klahv
- 14 ok-klahv
- 15 Nooleklahvid

\* olenevalt varustusest

## Seadme osad

Pakendi lahtipakkimisel kontrollida, kas kõik osad on olemas ning kahjustamata. Transportimisel tekkinud kahjustuste korral palun teavitada toote müüjat.

### Joonised vt lk 3

- A G 3/4 reductor
- B G1 eelfiltriga veeliitmik
- C Korpuse ülaosa kahe kanaliga seadme jaoks\*
- D G 3/4 voolikuliitmik
- E Kraani ühendusadapter
- F Juhtseade
- G Akupesa
- H Ekraan
- I Klahvistik
- J Sensor 1
- K Sensor 2\*
- L Sensori kork
- M Sensori padjandi kaas
- N Sensori padjand
- O Varguskaitse aas\*
- P Õnarused seinale paigaldamiseks
- Q Korpuse ülaosa ühe kanaliga seadme jaoks \* (tagantvaade)

\* olenevalt varustusest

## Üldisi märkusi kasutamise kohta

### Sisestusklahvide põhifunktsioonid

- Vilkuvaid väärtusi muudetakse nooleklahvidega.
- **ok-klahv** lõpetab sisestuse ja lülitab järgmisele sisestusväljale. See lõpetab ka sisestuse viimasele sisestusväljale ja lülitab siis automaatrežiimile.
- **esc-klahv** tühistab sisestuse ja lülitab eelnevale sisestusväljale või väljub sisestuse esimesest väljast ja lülitub automaatrežiimile.
- Kui 30 sekundi vältel ei vajutata ühelegi klahvile, läheb seade tagasi automaatrežiimi.

Kasutuselevõtu käigus saab iga veeväljundi jaoks eraldi valida, kuidas seda kasutada:

- Automaatrežiimi pääsemiseks tuleb kasutada vähemalt 1 sensorit või õpetada seade aegjuhitavaks. Vastasel korral on automaatse niisutamise veeväljundid deaktiveeritud.
- **sensorjuhitavalt**  
Sensorit õpetatakse 60-sekundilise mahaloenduse käigus, st raadiosignaal tuvastatakse automaatselt.
- **aegjuhitavalt**  
Sensori õpetamist saab 60-sekundilise mahaloenduse käigus katkestada **esc/menu-klahviga**.  
Sel juhul ei ole võimalik määrata juhtseadmelte niiskuse vallandumiskünnist.
- **Blokeeritud / deaktiveeritud**  
60-sekundiline mahaloendus jõuab lõpule ilma sensorituvastamiseta või **esc/menu-klahvile** vajutamise korral, seejärel on veeväljund deaktiveeritud. Pärast 1. veeväljundi deaktiveerimist saab ok-klahvile vajutades anda loa 2. väljundi mahaloenduseks.

## Juhtseadme ettevalmistamine

**Märkus:** Kasutuselevõtul tuleb kindlasti kinni pidada etteantud järjekorrast. Vastassel korral ei ole tagatud, et sensor oleks õigesti juhtseadmes registreeritud.

Juuresolev kiirjuhend abistab käsitsemisel.

**Märkus:** Aku ei ole tarnekomplektis.

### → Joonis 1, 2

Pange aku õiges asendis (+/- tähis) akupessa.

Niipea kui aku on kohal, vahetub näit ning pärast lühikest automaattesti kuvatakse aktuaalse kellaaja määramiseks seaderežiim. Kellaaja näidul vilguvad tunnid.

### → Joonis 3

Seadke tunnid õigeks.

→ Vajutage **ok-klahvile ja seadke minutid** õigeks.

→ Kinnitage minutite seadet, vajutades **ok-klahvile**.

**Märkus:** Nüüdsest ootab vastuvõtja õppimiseeks sensori raadiosignaali. Sel ajal vilgub raadiosignaali tuli ja toimub sekundite maha loendus.

**NB!** Et oleks võimalikk luua raadioühendus vastuvõtja ja sensori vahel, tuleb sensori aku sisestada 60 sekundi jooksul.

## Ettevalmistamine / sensor 1 õpetamine

### △ **ETTEVAATUS**

*Kui sensori padjandi pinnal on rasva või õli, võib see halvendada niiskuse imendumist sensori padjandisse. Ärge pühkige sensori padjandit rasvaste/õliste kätega/lappidega.*

### → Joonis 4

Võtke ära sensori kork.

→ Ühendage aku kontaktklambriga. Ühendatud aku sisestatakse kontaktklamber ees jälle seadmesse.

→ Sulgege sensor korgiga.

### → Joonis 5

Raadiosignaali kontakt.

Niipea kui on loodud kontakt raadiosignaali, kuvatakse raadiosignaali sümbol püsivalt. Nüüd toimub seadistamisprotsess (niiskuse nimivääratus, ajad jne).

### → Joonis 6

Sensor 1 tuvastati edukalt.

**Märkus:** Töörežiim määratakse kindlaks ja salvestatakse enne õppimisprotsessi. Töörežiimi muutmine (nt sensorjuhtimiselt aegjuhtimisele) on võimalik ainult pärast lähtestamist ja uut õppimist.

## Veeväljundi 1 niisutuse seadistamine

### → Joonis 7

Seadistage vallandumiskünnis pinnase niiskuse jaoks.

**Märkus:** Seadistamine on võimalik ainult sensorjuhtimise režiimis, mitte aegjuhtimise korral.

Tilgad näitavad maapinna mõõdetud niiskust, seadistatavad kolmnurgad vallandumiskünnist. Niipea kui maapinna mõõdetud niiskus jääb allapoole vallandumiskünnist, lülitub niisutussüsteem järgmisel seadistatud ajahetkel automaatselt sisse.

### → Joonis 8.1, 8.2

Seadistage hommikune ja õhtune niisutusae.

Päeva kohta on võimalik seadistada 2 ajahetke, mil niisutamine käivitub, kui maapinna mõõdetud niiskus on vallandumiskünnisest väiksem. „- :-“ abil saab niisutuse ajahetke deaktiveerida.

### → Joonis 9

Niisutuse kestvuse seadistamine.

Niisutuse kestvuseks niisutusprotsessi kohta võib seadistada 1 - 90 minutit. „- -“ puhul on niisutuse kestvus deaktiveeritud.

### → Joonis 10

Niisutuse viivituse seadistamine.

Niisutamist võib edasi lükata 1 - 7 päeva, mis soodustab taimede juurte arenemist. Ühtlasi hoitakse kokku vett, kui viivitus-ajal sajab.

„- d“ korral on funktsioon deaktiveeritud.



## Ettevalmistamine / sensor 2 õpetamine\*

\* olenevalt varustusest

### → Joonis 11

Sensor 2 seadistamine algab automaatselt pärast 1. veeväljundi niisutuse seadistamist. Kui 1. veeväljund on deaktiveeritud, tuleb vajutada ok-klahvile ja anda luba 2. veeväljundi õppimiseks. Algab 2. veeväljundi mahaloendus sekundites. 2. sensori õppimine toimub samamoodi nagu 1. sensori puhul.

**Märkus:** Väljundi töörežiimi muutmiseks või sensori lisamiseks tuleb uuesti alustada õppimist.

- Võtke aku mõlemast sensorist ja juhtseadmest.
- Pange aku jälle juhtseadmesse. Niipea kui sümbolid kuvatakse ekraanile, vajutage **ok-klahvile**, kuni kellaaja näit hakkab vilkuma.
- Seadistage kellaeg uuesti ja alustage sensor 1 õpetamist ning hiljem sensor 2 õpetamist.

## Veeväljundi 2 niisutuse seadistamine

- Samasugune nagu veeväljund 1 niisutuse seadistamine.

## Muud funktsioonid

### Veeväljundite seadistuste muutmine

- **menu-klahv** aktiveerib seaderežiimi.
- Nooleklahvidega valitakse seadistatav veeväljund, **ok-klahv** käivitab muutmisprotsessi.
- Seadistused jäävad ka ilma akutoiteta salvestatuks.

## Veeväljundite käsitsi niisutamine

Ventiile saab käsitsi avada:

- **menu-klahv** aktiveerib seaderežiimi.
- Valige nooleklahviga veekraan ja kinnitage **ok-klahviga**.
- Vajutades korduvalt nooleklahvidele avatakse/suletakse ventiilid.
- **esc-klahviga** lõpetatakse käsitsi niisutamine ja vahetatakse tagasi automaatrežiimi.

### Kiire juurdepääs käsitsi niisutamisele

- Saab aktiveerida igas režiimis (automaatne niisutamine ja 24h-funktsioon).
- Vasaku ventiili käsitsi avamiseks hoidke vasakut nooleklahvi vähemalt 3 sekundit all.  
Olenevalt tarnekomplektist kasutatakse parema ventiili avamiseks sama protseduuri parempoolse nooleklahviga.
- Ventiil on avatud.
- Avatud ventiili sulgemiseks või uuesti avamiseks vajutage korraks vasakule/paremale nooleklahvile.  
Kui mõlemad ventiilid on suletud, lülitub seade 30 sekundi pärast automaatselt tagasi eelnenuid režiimile.
- Lõpetage käsitsi niisutamine **ok-klahviga** või **esc/menu-klahviga**. Seejuures ventiil sulgub ja lülitub tagasi automaatrežiimile.

### Rikke turvafunktsioon

- Kui ventiilimoodul kaotab kontakti sensoriga (puudub signaal, sest nt sensori patarei on tühi), toimub niisutamine aegjuhitavalt.

#### **Märkus**

Arvesse võetakse ka ECO-viivituspäevi.

**Eelis:** Pidava niisutamise tagamine, taimed ei kuiva ära.

## Sensori istutamine

### → Joonis A1

Sensori pinnal peab olema kontakt maapinnaga. Selleks torgake sensor nagu taim kobestatud mulda ja suruge muld kinni.

### → Ärge astuge sensorile ega taguge seda.

### → Joonis A2

Torgake sensor vahetult niisutatavas alas mulda ning jälgige, et sensor ei oleks madalamas või kõrgemas kohas.

## Korrashoid ja tehnohooldus

### Tehnohooldus

### → Joonis 2, 4, B

**Soovitus:** Vahetage juhtseadme ning sensori ja sensori padjandi akud kord aastas välja.

### Ladustamine

### → Tühjendage niisutusautomaat täielikult.

### → Eemaldage aku sensorist ja juhtsead- mest.

### → Ladustage niisutusautomaati kuivas ja külmakindlas kohas.

## Tehnilised andmed

Töörõhk	0,1 - 1,0 (1 - 10)	MPa (baar)
Juurdeoolava vee temperatuur (max)	35	°C
Ümbritsev temperatuur	+5 -> +60	°C
Sagedus	868,1	MHz
Raadioside ulatus (max.)	100	m
Patarei tüüp	9V (6LR61 / leeliseline)	

***Tehniliste muudatuste õigused reser-  
veeritud!***

## Abi häirete korral

Rike	Põhjus	Kõrvaldamine
Vaatomata programmeerimisele niisutamist ei toimu.	Veekraan on kinni.	Avage veekraan.
	Eelfilter on ummistunud.	Puhastage eelfiltrit.
Ventiil ei avane / sulgu.	Kui juhtseade on eemaldatud, et saa ventiil avaneda / sulguda.	Paigaldage juhtseade korpuse ülaosale.
Puudub niisutusaegade ekraaninäit ning selle asemel kuvatakse <b>O:FF</b> .	Aku tühi või kontaktid oksüdeerunud.	Pange sisse uus 9V aku (tüüp 6LR61 / leeliseline) või puhastage kontakte.
Raadiosignaali, aku sümbolit ja sensori niisuknäitu ei kuvata.	Puudub raadioühendus juhtseadme ja sensori vahel. Seade on rikke turvafunktsioonis.	Vähendage juhtseame ja sensori vahekaugust ja kontrollige sensori akut. Pärast akuvahetust ühendatakse sensor uuesti juhtseadmega, vajutades ok-klahvile. Hiljemalt 30 minuti pärast taastab seade raadiokontakti.
Samaaegselt vilguvad veekraani ja veesümboli näit ning kiri <b>E:RR</b> .	Ventiili viga.	pange sisse uus aku. Kui viga kordub, on seade defektne.

## Satura rādītājs

Vispārējas piezīmes . . . . .	LV	1
Drošības norādījumi . . . . .	LV	2
Apraksts . . . . .	LV	2
Vispārīgi norādījumi ekspluatācijai . . . . .	LV	3
Citas funkcijas . . . . .	LV	5
Sensora ievietošana augsnē . . . . .	LV	6
Kopšana un tehniskā apkope . . . . .	LV	6
Tehniskie dati . . . . .	LV	6
Palīdzība darbības traucējumu gadījumā . . . . .	LV	7

## Vispārējas piezīmes

### Godājamais klient,



Pirms ierīces pirmās lietošanas izlasiet instrukcijas oriģinālvalodā, rīkojieties saskaņā ar norādījumiem tajā un uzglabājiet to vēlākai izmantošanai vai turpmākiem lietotājiem.

### Noteikumiem atbilstoša lietošana

Šis aparāts tika izstrādāts privātai lietošanai un nav paredzēts profesionālās lietošanas prasībām.

Šis aparāts ir paredzēts pieslēgšanai pie ūdens krāna un automātiski regulē ūdens plūsmu laistīšanas sistēmās.

Ražotājs neatbild par iespējamiem bojājumiem, kas radušies noteikumiem neatbilstošas izmantošanas vai nepareizas lietošanas rezultātā.

## Vides aizsardzība



Iepakojuma materiālus ir iespējams atkārtoti pārstrādāt. Lūdzu, neizmetiet iepakojumu kopā ar mājsaimniecības atkritumiem, bet gan nogādājiet to vietā, kur tiek veikta atkritumu otrreizējā pārstrāde.



Nolietotās ierīces satur noderīgus materiālus, kurus iespējams pārstrādāt un izmantot atkārtoti. Tādēļ lūdzam utilizēt vecās ierīces ar atbilstošu savākšanas sistēmu starpniecību.

### Informācija par sastāvdaļām (REACH)

Aktuālo informāciju par sastāvdaļām atradīsiet:

[www.kaercher.com/REACH](http://www.kaercher.com/REACH)

### Klientu apkalpošanas centrs

Jautājumu un aparāta darbības traucējumu gadījumā Jums labprāt sniegs padomu firmas KÄRCHER filiāles darbinieki.

(Adresi skatīt aizmugurē)

### Rezerves detaļu un speciālo piederumu pasūtīšana

Visbiežāk pieprasīto rezerves daļu klāstu Jūs atradīsiet lietošanas rokasgrāmatas galā.

Rezerves detaļas un piederumus Jūs varat iegādāties pie sava tirdzniecības pārstāvja vai savā firmas KÄRCHER filiālē.

### Garantija

Mūsu pilnvarotās tirdzniecības sabiedrības izsniegtās garantijas saistības ir spēkā katrā valstī. Garantijas perioda laikā mēs bez maksas novērsīsim iespējamus darbības traucējumus Jūsu aparātā, ja to cēlonis ir materiāla vai ražošanas defekts. Ja nepieciešams garantijas remonts, lūdzam griezties pie Jūsu pārdevēja vai tuvākajā pilnvarotajā klientu apkalpošanas dienesta iestādē, uzrādot pirkumu apliecinājošu dokumentu.

Šī garantija attiecas tikai uz ierīci, bet ne uz augu bojājumiem.

## Izdevuma varianti / informācija

- Šī lietošanas instrukcija ir pieejama iespiestā veidā (iekļauta piegādes komplektā) un plašāks tās veids pieejams tīmeklī.
- Papildu informācija video pamācībā, izmantojot QR kodu, pieejama: [www.kaercher.com](http://www.kaercher.com)

## Drošības norādījumi

- Šis aparāts nav paredzēts, lai to lietotu personas ar ierobežotām fiziskām, sensoriskām un garīgām spējām vai personas, kurām nav pieredzes un/vai zināšanu, ja vien viņas uzrauga par drošību atbildīgā persona vai tā dod instrukcijas par to, kā jālieto aparāts.
- Bērni aparātu drīkst lietot tikai tad, ja tie ir sasnieguši 8 gadu vecumu un ja tos uzrauga par viņu drošību atbildīga persona vai tā dod instrukcijas par to, kā jālieto aparāts un kuras apzinās no ierīces izrietošās bīstamības sekas.
- Bērni nedrīkst spēlēties ar ierīci.
- Uzraugiet bērnus, lai pārliecinātos, ka tie nespēlējas ar ierīci.
- Bērni bez pieaugušo uzraudzības nedrīkst veikt ierīces tīrīšanu un lietotāja apkopi.
- Nelaidiet bērnus iepakojuma plēvju tuvumā, pastāv nosmakšanas risks!
- Laistīšanas automāts nav paredzēts izmantošanai dzeramā ūdens sistēmās.
- Laistīšanas automātu darbiniet tikai ar neapstrādātu, tīru saldūdeni ar maksimālo temperatūru līdz 35°C.
- Uzstādiet laistīšanas automātu tikai ārpus telpām.
- Nekad neiegremdējiet laistīšanas automātu ūdenī.
- Pirms katras lietošanas reizes pārbaudiet, vai laistīšanas automātam nav bojājumu, ja ir redzami bojājumi, pārtrauciet ekspluatāciju.
- Uzstādiet laistīšanas automātu tikai vertikālā stāvoklī.

- Neizmantojiet hermētiskus un smērvielas, lai laistīšanas automātu pieslēgtu pie ūdens krāna.
- Nevelciet aiz pieslēgtas šļūtenes.
- Neuzstādiet laistīšanas automātu siltuma avotu tuvumā (maksimālā apkārtējās vides temperatūra 60°C).

### △ Ievērošanai

- Izmantojiet tikai 9V baterijas (tips 6LR61 / Alkaline).
- Neizmantojiet uzlādējamās baterijas.
- Neuzstādiet laistīšanas automātu vietās, kur veidojas kondensāts, jo tā var sabojāt bateriju.
- Nedarbiniet laistīšanas automātu zem sprieguma esošu ierīču tuvumā.

### △ BRĪDINĀJUMS

- Ierīci nevar izmantot kopā ar sprāgstošām un uzliesmojošām vielām vai ķimikālijām.

## Apraksts

### Aparāta darbības princips

Ierīce laistīšanu pēc izvēles kontrolē vai nu atkarībā no augsnes mitruma līmeņa, vai ar laika vadību. Šim nolūkam augsnē iestrādāti sensori ar radio sakaru starpniecību vadības blokam signalizē pašreizējo augsnes mitrumu. Darbība ar laika vadību ir iespējama bez sensora.

Atkarībā no piegādes komplekta ierīce ir aprīkota ar 1 vai 2 sensoriem.

Diviem neatkarīgiem ūdens izvadiem vadības sistēmā var iestatīt šādas vērtības:

- Nostrādāšanas robeža laistīšanai.
- Divi dažādi laiki laistīšanas brīdim.
- Laistīšanas ilgums.
- Laistīšanas aizkave.
- Manuālā laistīšana.

Tiklīdz mitruma līmenis vadības sistēmā pārsniedz iestatīto nostrādāšanas robežu, laistīšana tiek uzsākta pie nākamā laistīšanas laika.

Ja ierīcē ir ieprogrammēta darbība ar laika vadību, tā veic laistīšanu iepriekš iestatītā laikā neatkarīgi no augsnes mitruma līmeņa. Šādā gadījumā mitruma nostrādes sliekšni vadības blokam nevar iestatīt.

## Displeja apraksts

### Attēlus skatiet 2. lapā

- 1 Tālvadības pults signāls un lauka stiprums
- 2 Sensora baterijas statuss
- 3 Augsnes mitruma nostrādāšanas robeža
- 4 Izmērītais augsnes mitrums
- 5 Sensors 1 / ūdens izplūde 1
- 6 Laistīšana / manuāla laistīšana
- 7 Sensors 2 / ūdens izplūde 2\*
- 8 Vadības sistēmas baterijas statuss
- 9 Laiks / laistīšanas laiks
- 10 Laistīšanas ilgums
- 11 Laistīšanas aizkave (eco!ogic funkcija)
- 12 Pārtraukuma taustiņš un laika periods
- 13 izvēlne / esc taustiņš
- 14 ok taustiņš
- 15 Bultiņu taustiņi

\* atkarībā no aprīkojuma

## Aparāta apraksts

Izsaīņojot pārbaudiet, vai iesaiņojumā esošais saturs ir pilnīgs un nebojāts. Pārvadāšanas laikā radušos bojājumu gadījumā lūdzam par to informēt tirgotāju.

### Attēlus skatiet 3. lapā

- A G 3/4 pārejas detaļa
- B G1 ūdens pieslēgums ar priekšfiltru
- C Korpusa augšdaļa divu kanālu ierīcei\*
- D G 3/4 šļūtenes pieslēgums
- E Vārsta pieslēguma adapters
- F Vadības sistēma
- G Bateriju nodalījums
- H Displejs
- I Taustiņu bloks
- J Sensors 1
- K Sensors 2\*
- L Sensora vāciņš
- M Sensora uzlikas vāks
- N Sensora uzlika
- O Cilpa aizsardzībai pret zagšanu\*
- P Padziņinājumi montāžai pie sienas
- Q Korpusa augšdaļa viena kanāla ierīcei\* (skats no aizmugures)

\* atkarībā no aprīkojuma

## Vispārīgi norādījumi ekspluatācijai

### Ievades taustiņu pamatfunkcijas

- Mirgojošas vērtības var mainīt ar bultiņu taustiņiem.
- **ok taustiņš** noslēdz ievadītās vērtības un rāda nākamo ievades lauku. Tas tāpat pabeidz ievadi pēdējā ievades laukā un tad pārslēdzas uz automātisko režīmu.
- **esc taustiņš** atceļ ievadīto vērtību un rāda iepriekšējo ievades lauku resp. pamet ievadīto vērtību pirmajā laukā un un pārslēdzas uz automātisko režīmu.
- Ja 30 sekunžu laikā netiek nospiests neviens taustiņš, tad ierīce pārslēdzas uz automātisko režīmu.

Sākot lietošanu, iespējams individuāli izvēlēties, kā darbosies katra atsevišķā ūdens izplūde:

- Lai pārietu uz automātisko režīmu, ir jāizmanto vismaz 1 sensors vai ierīcē jāieprogrammē darbība ar laika vadību. Citādi automātiskajai laistīšanai paredzētās ūdens izplūdes ir neaktīvas.
- **Ar sensora vadību**  
Sensors tiek ieprogrammēts, kamēr notiek 60 sekunžu skaitīšana atpakaļ, t.i. radio signāls tiek atpazīts automātiski.
- **Ar laika vadību**  
Sensora ieprogrammēšana, kamēr notiek 60 sekunžu skaitīšana atpakaļ, tiek pārtraukta ar **taustiņu "esc/menu"**. Šādā gadījumā mitruma nostrādes sliekšni vadības blokā nevar iestatīt.
- **Bloķēta / neaktīva**  
60 sekunžu skaitīšana atpakaļ līdz nullei notiek bez sensora atpazīšanas vai esc/menu taustiņa nospiešanas, pēc tam ūdens izplūde ir neaktīva. Pēc 1. ūdens izplūdes deaktivizēšanas ar taustiņu "ok" var sākt laika skaitīšanu 2. izplūdei.

## Vadības sistēmas sagatavošana

**Norāde:** Uzsākot ekspluatāciju, noteikti jāievēro noteiktā secība. Pretējā gadījumā netiek nodrošināts, ka sensors ir pareizi reģistrēts vadības sistēmā.

Palīdzību ekspluatācijas norisē sniedz pievienotā ātrās iedarbināšanas sistēma.

**Norāde:** Akumulators nav iekļauts piegādes komplektā.

### → Attēli 1, 2

Ievietojiet bateriju pareizajā pozīcijā bateriju nodalījumā (+/- marķējums).

Tiklīdz baterija ir ievietota, indikācija pēc īsas pašpārbaudes uzreiz pārslēdzas uz pareiza laika iestatīšanas režīmu. Laika indikācijā mirgo stundu iedaļas.

### → 3. attēls

Iestatiet stundas.

→ Nospiediet **ok taustiņu** un iestatiet minūtes.

→ Apstipriniet minūšu iestatījumu, nospiežot **ok taustiņu**.

**Norāde:** No šī brīža uztvērējs gaida sensora tālvadības pults signālu ieprogrammēšanai. Šajā laikā mirgo tālvadības pults signāls un sekunžu atpakaļskaitītājs sāk atskaiti.

**Svarīgi:** Lai varētu tikt izveidots tālvadības pults kontakts starp uztvērēju un sensoru, sensora akumulators jāievieto 60 sekunžu laikā.

## Sagatavošana / sensora 1 ieprogrammēšana

### ⚠ UZMANĪBU

*Sensora uzlikas mitruma uzņemšana var pasliktināties taukvielu un eļļas ietekmē uz tā virsmas. Ar taukainām eļļainām rokām/lupatu nepieskarieties vai netīriet sensora uzliku.*

### → 4. attēls

Noņemiet sensora vāciņu.

→ Savienojiet akumulatoru ar kontakta aizspiedi. Pieslēgtais akumulators ar kontakta aizspiedi priekšā tiek atkal ievietots ierīcē.

→ Noslēdziet sensoru ar vāciņu.

### → Attēli 5

Tālvadības pults signāla kontakts.

Tiklīdz tiek izveidots tālvadības pults signāla kontakts, tālvadības pults signāla simbols deg pastāvīgi. Vadība notiek iestatīšanas secībā (mitruma nominālā vērtība, laiki utt.).

### → 6. attēls

Sensors 1 tika veiksmīgi atpazīts.

**Norādījums:** Programmēšanas procesā tiek noteikts un saglabāts darba režīms. Darba režīma maiņa (piemēram, no sensora vadības uz laika vadību) iespējama tikai, veicot jaunu programmēšanu pēc atiestātes.

## Laistīšanas iestatījums ūdens izvadām 1

### → 7. attēls

Augsnes mitruma nostrādāšanas robežas iestatīšana.

**Norādījums:** Iestatījumu iespējams veikt tikai darbībai ar sensora vadību, bet ne darbībai ar laika vadību.

Pilieni uzrāda izmērīto augsnes mitrumu, nostrādāšanas robežas iestatāmos trīsstūrus. Ja izmērītais augsnes mitrums nepārsniedz nostrādāšanas robežu, laistīšana sāk darboties nākamajā iestatītajā laika brīdī.

### → Attēli 8.1, 8.2

Laistīšanas laika iestatīšana no rītiem un vakaros.

Dienā var iestatīt 2 laikus, kuros laistīšana sāk darboties, ja izmērītais augsnes mitrums ir zem nostrādāšanas robežas. Ar „- -“ var deaktivizēt laistīšanas brīdi.

## → 9. attēls

Laistīšanas ilguma iestatīšana.

Laistīšanas ilgumu laistīšanas procesam var iestatīt no 1 - 90 minūšu robežās. Pie „-“ laistīšanas ilgums ir deaktivizēts.

## → 10. attēls

Laistīšanas aizkaves iestatīšana.

Laistīšanu var aizkavēt par 1 - 7 dienām, tādējādi tiek veicināta augu sakņu sistēmas veidošanās. Tāpat tiek arī ietaupīts ūdens, ja aizkavēšanas dienās līst. Pie iestatījuma „- d“, funkcija ir deaktivizēta.

## Sagatavošana / sensora 2\* ieprogrammēšana

\* atkarībā no aprīkojuma

### → 11. attēls

2. sensora iestatīšanas process sākas automātiski pēc laistīšanas iestatījumu veikšanas 1. ūdens izplūdei. Ja 1. ūdens izplūde paliek neaktīva, 2. ūdens izplūdes ieprogrammēšana ir jāpalaiž, nospiežot taustiņu "ok". Sākas sekunžu skaitīšana atpakaļ 2. ūdens izplūdei. 2. sensoru ieprogrammē tāpat kā 1. sensoru.

**Norādījums:** Lai izmainītu izplūdes darba režīmu vai pievienotu kādu sensoru, ieprogrammēšana jāsāk no jauna.

- No abiem sensoriem un vadības sistēmas izņemiet akumulatoru.
- Ievietojiet akumulatoru atpakaļ vadības sistēmā. Ja displejā parādās simboli, turiet nospiestu **ok taustiņu** tik ilgi, līdz mirgo pulksteņlaika indikācija.
- No jauna iestatiet pulksteņlaiku un pēc tam sāciet ieprogrammēšanu sensoram 1, pēc tam sensoram 2.

## Laistīšanas iestatījums ūdens izvadam 2

- Identisks kā „Laistīšanas iestatījums ūdens izvadam 1“.

## Citas funkcijas

### Ūdens izvadu iestatījumu maiņa

- **Izvēlnes taustiņš** aktivizē iestatīšanas režīmu.
- Ar bultiņu taustiņiem izvēlas iestatāmo ūdens izvadu, **ok taustiņš** sāk iet cauri izmaiņām.
- Iestatījumi arī bez akumulatora strāvas padeves tiek saglabāti.

### Manuāla laistīšana ar ūdens izvadiem

Vārstus var atvērt ar roku:

- **Izvēlnes taustiņš** aktivizē iestatīšanas režīmu.
- Ar bultiņu taustiņu izvēlieties ūdens krānu un apstipriniet ar **ok taustiņu**.
- Atkārtoti nospiežot bultiņu taustiņus vārsti tiek atvērti/aizvērti.
- **esc taustiņš** pabeidz manuālo laistīšanu un pārslēdzas uz automātisko režīmu.

### Ātrā piekļuve manuālajai laistīšanai

- To var aktivizēt jebkurā režīmā (automātiskā laistīšana un 24h funkcija).
- Vismaz 3 sekundes turiet nospiestu kreiso bultiņas taustiņu, lai manuāli atvērtu kreiso vārstu.  
Atkarībā no piegādes komplekta tas pats jādara ar labo bultiņas taustiņu, lai atvērtu labo vārstu.
- Vārsts ir atvērts.
- Īsi nospiediet kreiso/labo bultiņas taustiņu, lai atvērtu vārstu aizvērtu vai atkal atvērtu.  
Ja ir aizvērti abi vārsti, ierīce pēc 30 sekundēm automātiski pārslēdzas uz iepriekšējo režīmu.
- Ar taustiņu "**ok**" vai taustiņu "**esc/menu**" pabeidziet manuālo laistīšanu. Tā rezultātā tiek aizvērts vārsts, un tas pārslēdzas atpakaļ uz automātisko režīmu.



## Drošības funkcija

- Ja vārstu bloks zaudē kontaktu ar sensoru (nav signāla, jo, piem., ir tukša sensora baterija), laistīšana notiek atkarībā no laika vadības.

### Norāde

Tiek ņemtas vērā ECO aizkaves dienas.

**Priekšrocība:** Tiek nodrošināta nepārtraukta laistīšana, augi neizžūst.

## Sensora ievietošana augsnē

### → Attēls A1

Sensora virsmai jāsaskaras ar zemi. Šim nolūkam sensoru kā augu ievieto uzirdinātā zemē un zemi piespiež.

- Nekāpiet uz sensora un nesietiet tam ar āmuru.

### → Attēls A2

Ievietojiet sensoru zemē tieši laistīšanas zonā un pievērsiet uzmanību tam, lai sensors neatrastos padziļinājumā vai paaugstinājumā.

## Kopšana un tehniskā apkope

### Tehniskā apkope

### → Attēls 2, 4, B

**Ieteikums:** Vadības sistēmas un sensora akumulatoru, kā arī sensora uzliku reizi gadā jānomaina pret jaunu.

### Glabāšana

- Pilnībā izlejiet no laistīšanas automāta ūdeni.
- Izņemiet akumulatoru no sensora un vadības sistēmas.
- Glabājiet laistīšanas automātu sausā un no sala drošā vietā.

## Tehniskie dati

Darba spiediens	0,1 - 1,0 (1 - 10)	MPa (bar)
Pievadāmā ūdens temperatūra (maks.)	35	°C
Apkārtējās vides temperatūra	+5 -> +60	°C
Frekvence	868,1	MHz
Tālvadības sistēmas darbības rādiuss (maks.)	100	m
Bateriju tips	9V (6LR61 / sārma)	

**Rezervētas tiesības veikt tehniskas izmaiņas!**

## Palīdzība darbības traucējumu gadījumā

Traucējums	Iemesls	Traucējuma novēršana
Laistīšana nenotiek, kaut gan ir iestatīta programma.	Aizvērts ūdens krāns.	Atveriet ūdens krānu.
	Aizsērējis priekšfiltrs.	Tīriet priekšfiltru.
Vārsts neatveras / nenoslēdzas.	Ja ir noņemta vadības sistēma, tad vārsts nevar atvērties / aizvērties.	Pievienojiet vadības sistēmu korpusa augšdaļai.
Displejā neparādās laistīšanas laika indikācija, bet tā vietā parādās indikācija <b>O:FF</b> .	Akumulators ir tukšs vai ir oksidējušies kontakti.	Ievietojiet jaunu 9V bateriju (tips 6LR61) / Alkaline) vai notīriet kontaktus..
Radio signāls, baterijas simbols un sensora mitruma vērtība netiek parādīti.	Nav savienojuma starp vadības sistēmu un sensoru. Aparātam darbojas drošības funkcija.	Samaziniet attālumu no vadības bloka līdz sensoram un pārbaudiet sensora bateriju. Pēc baterijas nomaiņas sensoru ar vadības bloku no jauna savieno, nospiežot OK taustiņu. Vēlākais pēc 30 minūtēm aparāts atjauno radio sakarus.
Vienlaicīgi mirgo ūdens krāna un ūdens simbola indikācija, kā arī indikācija <b>E:RR</b> .	Vārsta kļūme.	Ievietojiet jaunu akumulatoru, ja atkal parādās kļūda, tad ierīce ir bojāta.

## Turinys

Bendrieji nurodymai . . . . .	LT	1
Saugos reikalavimai . . . . .	LT	2
Aprašymas . . . . .	LT	2
Bendrieji nurodymai dėl valdy- mo . . . . .	LT	3
Kitos funkcijos . . . . .	LT	5
Jutiklio įrengimas dirvoje . . . . .	LT	5
Priežiūra ir aptarnavimas . . . . .	LT	6
Techniniai duomenys . . . . .	LT	6
Pagalba gedimų atveju . . . . .	LT	7

## Bendrieji nurodymai

### Gerbiamas kliente,



Prieš pirmą kartą pradėdant naudoti prietaisą, būtina atidžiai perskaityti originalią instrukciją, ja vadovautis ir saugoti, kad ja galima būtų naudotis vėliau arba perduoti naujam savininkui.

### Naudojimas pagal paskirtį

Šis prietaisas skirtas naudoti namų ūkyje ir nėra pritaikytas pramoniniam naudojimui.

Šis prietaisas skirtas jungti prie vandens čiaupo ir automatiškai reguliuoja drėkinimo sistemų vandens pratakumą.

Gamintojas neprisiima atsakomybės už galimą žalą, atsiradusią naudojant prietaisą ne pagal paskirtį ar netinkamai jį valdant.

### Aplinkos apsauga



Pakuotės medžiagos gali būti perdirbamos. Neišmeskite pakuočių kartu su buitinėmis atliekomis, bet atiduokite jas perdirbimui.



Naudotų prietaisų sudėtyje yra vertingų, antriniams žaliavų perdirbimui tinkamų medžiagų, todėl jie turėtų būti atiduoti perdirbimo įmonėms. Todėl naudotus prietaisus šalinkite pagal atitinkamą antrinių žaliavų surinkimo sistemą.

### Nurodymai apie sudedamąsias medžiagas (REACH)

Aktualią informaciją apie sudedamąsias dalis rasite adresu:

[www.kaercher.com/REACH](http://www.kaercher.com/REACH)

## Klientų aptarnavimo tarnyba

Iškilius klausimams arba prietaisui sugedus, Jums padės mūsų KÄRCHER filialo darbuotojai.

(Adresą rasite kitoje pusėje)

### Atsarginių dalių ir specialių priedų užsakymas

Dažniausia naudojamų atsarginių dalių sąrašas pateiktas naudojimo instrukcijos pabaigoje.

Atsargines dalis ir priedus gausite iš parduotuvės arba Jūsų KÄRCHER filiale.

## Garantija

Kiekvienoje šalyje galioja tos garantijos sąlygos, kurias nustato įgalioti pardavėjai.

Galimus prietaiso gedimus garantijos galiojimo laikotarpiu pašalinsime nemokamai, jei tokių gedimų priežastis buvo netinkamos medžiagos ar gamybos defektai. Dėl garantinio gedimų pašalinimo kreipkitės į pardavėją arba artimiausią klientų aptarnavimo tarnybą. Visuomet pateikite pirkimą patvirtinantį kasos kvitą.

Ši garantija taikoma tik įrenginiui, bet ne aušalų pažeidimams.

### Modifikacija / informacija

- Kartu su įrenginiu tiekiami spausdinti naudojimo instrukcija, o išsami jos versija pateikta internete.
- Daugiau informacijoje rasite vaizdo instrukcijoje arba pagal QR kodą internete: [www.kaercher.com](http://www.kaercher.com)

## Saugos reikalavimai

- Šis prietaisas nepritaikytas naudoti asmenims su fizine, sensorine ar dvasine negalia arba asmenims, neturintiems pakankamai reikiamos patirties ir (arba) žinių, nebent prižiūrint už saugą atsakingam asmeniui ir jam nurodant, kaip prietaisas turi būti naudojamas.
  - Vaikai prietaisą gali naudoti, tik jei yra vyresni nei 8 metų ir atsakingas asmuo juos prižiūri arba duoda nuorodas, kaip naudoti prietaisą ir vaikai supranta prietaiso keliamus pavojus.
  - Vaikai negali žaisti su prietaisu.
  - Prižiūrėkite vaikus ir užtikrinkite, kad jie nežaistų su įrenginiu.
  - Vaikai negali prietaiso valyti ir atlikti naudotojo vykdomų techninės priežiūros darbų, jei jų neprižiūri kiti asmenys.
  - Saugokite pakuotės plėveles nuo vaikų, galimas uždusimo pavojus!
  - Drėkinimo automatas netinkamas naudoti geriamojo vandens sistemose.
  - Drėkinimo automataž naudokite tik su šviežiu, švariu, gėlu vandeniu, kurio temperatūra neviršija 35°C.
  - Drėkinimo automataž montuokite tik lauke.
  - Nemerkite drėkinimo automato į vandenį.
  - Kiekvieną kartą prieš naudodami drėkinimo automataž, patikrinkite, ar jis nepažeistas, o pastebėję pažeidimų nenaudokite.
  - Drėkinimo automatas turi būti vertikaliaje padėtyje.
  - Jungdami drėkinimo automataž prie vandens čiaupo, nenaudokite jokių tankiklių ir tepalų.
  - Netraukite už prijungtos žarnos.
  - Nemontuokite drėkinimo automato prie šilumos šaltinių (didžiausia leistina aplinkos temperatūra siekia 60°C).
- ⚠ **Dėmesio**
- Naudokite tik 9 V (6LR61 / Alkaline tipo) baterijas.
  - Nenaudokite įkraunamų baterijų.

- Nemontuokite drėkinimo automato vietoje, kur gali susidaryti kondensatas, nes jis gali pažeisti bateriją.
  - Nemontuokite drėkinimo automato prie elektros įtampos veikianų prietaisų.
- ⚠ **ĮSPĖJIMAS**
- Draudžiama naudoti įrenginį kartu su sprogiomis ar degiomis medžiagomis arba chemikalais.

## Aprašymas

### Funkcija

Įrenginys pasirinktinai įjungia drėkinimą priklausomai nuo dirvos drėgmės arba pagal laiką. Tuo tikslu dirvoje įrengti jutikliai radijo ryšių tiekia informaciją valdymo pultui apie esamą dirvos drėgmę. Veikimas pagal laiką galima be jutiklio.

Priklausomai nuo komplektacijos, įrenginys turi 1 arba 2 jutiklius.

Valdymo pultu gali būti nustatyti šie dviejų nepriklausomų vandens išvadų parametrai:

- Drėkinimo suveikimo riba.
- Dvi skirtingos drėkinimo laiko reikšmės.
- Drėkinimo trukmė.
- Drėkinimo delsa.
- Rankinis drėkinimas.

Kai valdymo pultui pateikiama informacija, kad buvo pasiekta suveikimo riba, artimiausiu nustatytu drėkinimo laiku pradedamas dirvos drėkinimas.

Jei įrenginys nustatytas drėkinimui pagal laiką, dirvą jis drėkina nustatytu laiku nepriklausomai nuo dirvos drėgmės.

Šiuo atveju valdymo pulte negalima nustatyti suveikimo drėgmės ribos.

## Ekranu aprašymas

### Paveikslėlius rasite 2 psl.

- 1 Radijo signalas ir lauko stipris
- 2 Baterijos būsenos jutiklis
- 3 Dirvos drėgmės suveikimo riba
- 4 Išmatuota dirvos drėgmė
- 5 1 jutiklis / 1 vandens išvadas
- 6 Drėkinimas / rankinis drėkinimas
- 7 2 jutiklis / 2 vandens išvadas\*
- 8 Valdymo pulto baterijos būseną
- 9 Laikas / drėkinimo laikas
- 10 Drėkinimo trukmė
- 11 Drėkinimo delsa (funkcija ecoLogic)
- 12 Pausės ir lauko nustatymo klavišas
- 13 Meniu / klavišas „esc“ (išeiti)
- 14 Klavišas „ok“ (gerai)
- 15 Rodyklių klavišai

\* priklauso nuo įrangos

## Prietaiso aprašymas

Išpakuodami prietaisą patikrinkite, ar netrūksta priedų ir ar nėra pažeidimų. Jei prietaisas pažeistas gabenimo metu, praneškite apie tai pardavėjui.

### Paveikslus rasite 3 psl.

- A G 3/4 jungė
- B G1 vandens čiaupas su pirminiu filtru
- C Korpuso viršutinė dalis dviejų kanalų įrenginiui\*
- D G 3/4 žarnos mova
- E Čiaupo adapteris
- F Valdymo pultas
- G Baterijų dėklas
- H Ekranas
- I Klaviatūra
- J 1 jutiklis
- K 2 jutiklis\*
- L Jutiklio gaubtelis
- M Jutiklinės plokštės dangtelis
- N Jutiklinė plokštė
- O Apsaugos nuo vagystės kilpa\*
- P Grioveliai montavimui prie sienos
- Q Korpuso viršutinė dalis vieno kanalo įrenginiui\* (vaizdas iš galo)

\* priklauso nuo įrangos

## Bendrieji nurodymai dėl valdymo

### Pagrindinės įvesties klavišų funkcijos

- Mirksinčias reikšmes galite keisti rodyklių klavišais.
- **Klavišu „ok“** (gerai) galite užbaigti įvedimo procedūrą ir pereiti į kitą įvesties laukelį. Šiuo klavišu taip pat užbaigiama įvedimo procedūrą paskutiniame laukelyje ir pereinama į automatinį režimą.
- **Klavišu „esc“** (išeiti) nutraukiamas įvedimas ir grįžtama į ankstesnį įvesties laukelį arba išeinama iš pirmo įvesties laukelio ir pereinama į automatinį režimą.
- Jei 30 sekundžių nepaspaudžiamas joks klavišas, įrenginys grįžta į automatinį režimą.

Pradedant naudoti kiekvieną vandens išvadą galima individualiai nustatyti, kaip jis turi būti naudojamas:

- Kad būtų įjungtas automatinis režimas, turi būti naudojamas bent 1 jutiklis arba įrenginys turi būti nustatytas veikti pagal laiką. Kitu atveju, vandens išvada neaktyvinami automatiniam drėkinimui.
- **Valdomas jutikliu**  
Jutiklis nustatomas per 60 sekundžių, tai reiškia, kad radijo signalas atpažįstamas automatiškai.
- **Valdomas pagal laiką**  
Jutiklio suderinimo 60 sekundžių procedūra nutraukiama mygtuku „esc/menu“ (išeiti/meniu). Šiuo atveju valdymo pulte negalima nustatyti suveikimo drėgmės ribos.
- **Užblokuotas / neaktyvintas**  
Jei per suderinimo procedūros 60 sekundžių neatpažįstamas jutiklis ir nepaspaudžiamas mygtukas „esc/menu“ (išeiti/meniu), vandens išvada tampa neaktyvus. Išaktyvinus 1 vandens išvadą, mygtuku „ok“ (gerai) gali būti aktyvinta 2 išvado suderinimo procedūra.

## Valdymo pulto parengimas

**Pastaba:** Paleisdami būtinai laikykitės nurodyto eiliškumo. Kitaip nebus užtikrinta, kad jutiklis būtų tinkamai susietas su valdymo pultu.

Pagalbą valdant įrenginį suteikia pridėtas trumposios informacijos vadovas.

**Pastaba:** Baterija netiekiami kartu su įrenginiu.

### → 1, 2 pav.

Pagal polius (+/-) įdėkite bateriją į dėklą. Įdėjus bateriją, po trumpos savipatikros pasikeičia rodmenys ir įsijungia laiko nustatymo režimas. Mirksi valandų rodmuo.

### → 3 pav.

Nustatykite valandas.

→ Paspauskite **klavišą „ok“** (gerai) ir nustatykite minutes.

→ Patvirtinkite minučių nustatymą spustelėdami **klavišą „ok“** (gerai).

**Pastaba:** Nuo šio momento imtuvas suderinimui laukia radijo signalo iš jutiklio. Per tą laiką mirksi radijo ryšio signalo rodmuo ir mažėjančia tvarka skaičiuojamos sekundės.

**Svarbu:** Kad būtų užmegztas radijo ryšys tarp imtuvo ir jutiklio, jutiklio baterija turi būti įdėta per 60 sekundžių.

## 1 jutiklio parengimas / suderinimas

### △ **ATSARGIAI**

*Drėgmės skverbimąsi į jutiklinę plokštę gali sutrikdyti riebalai ar tepalai. Nelieskite ir nevalykite jutiklinės plokštės riebaluotomis / tepaluotomis rankomis / šluostėmis.*

### → 4 pav.

Nuimkite jutiklio gaubtelį.

→ Sujunkite bateriją su kontaktiniu spausduku. Prijungtą bateriją su kontaktiniu spausduku vėl įdėkite į įrenginį.

→ Uždėkite ant jutiklio gaubtelį.

### → 5 pav.

Radijo ryšys.

Kai tik užmezgamas radijo ryšys, įsiziėbia ir žiba radijo ryšio simbolis. Jis rodomas ir atliekant nuostatas (norminės drėgmės reikšmės, laiko ir t. t.).

### → 6 pav.

1 jutiklis sėkmingai atpažintas.

**Pastaba:** Veikimo režimas nustatomas ir išsaugomas per suderinimo procedūrą. Veikimo režimo keitimas (pavyzdžiui, iš valdymo jutikliu į valdymą pagal laiką) galimas tik atliekant naują suderinimo procedūrą po sistemos perkrovimo.

## 1 vandens išvado drėkinimo nustatymas

### → 7 pav.

Nustatykite dirvos drėgmės suveikimo reikšmę.

**Pastaba:** Nustatymą galima atlikti tik įrangai veikiant jutikliu valdomu režimu ir negalima sistemai veikiant pagal laiką. Lašai rodo išmatuotą dirvos drėgmę, o nustatomi trikampiai – suveikimo ribą. Kai tik išmatuota dirvos drėgmė tampa mažesnė už suveikimo ribą, artimiausiu nustatytu drėkinimo laiku pradėdamas dirvos drėkinimas.

### → 8.1, 8.2 pav.

Nustatykite rytinio ir vakarinio drėkinimo laiką.

Galima nustatyti du laikus per dieną, kada turi būti pradėtas drėkinimas, jei išmatuota dirvos drėgmė yra mažesnė už suveikimo ribą. Nustačius „- -: -“ , drėkinimo laikas atšaukiamas.

### → 9 pav.

Nustatykite drėkinimo trukmę. Drėkinimo procedūros trukmę galima nustatyti nuo 1 iki 90 minučių. Nustačius „- -“ , drėkinimo trukmė atšaukiama.

### → 10 pav.

Nustatykite drėkinimo delną. Drėkinimas gali būti atidėtas 1–7 dienos. Tai skatina augalų šaknijimąsi. Be to, šitaip galima taupyti vandenį, jei tomis dienomis lyja. Nustačius „- d“ , funkcija atšaukiama.

## 2 jutiklio parengimas / suderinimas\*

\* priklauso nuo įrangos

### → 11 pav.

2 jutiklio nustatymas pradedamas automatiškai užbaigus 1 vandens išvado drėkinimo nustatymą. Jei 1 vandens jutiklis lieka neaktyvus, mygtuku „ok“ (gerai) turi būti pradėta 2 jutiklio suderinimo procedūra. Pradedamas nustatymo procedūros sekundžių skaičiavimas 2 vandens išvadui. 2 jutiklio suderinimo procedūrą yra tokia pat kaip ir 1 jutiklio.

**Pastaba:** Norėdami pakeisti išvado veikimo režimą arba pridėti jutiklį, turi iš naujo paleisti suderinimo procedūrą.

→ Išimkite baterijas iš abiejų jutiklių ir valdymo pulto.

→ Įdėkite bateriją atgal į valdymo pultą.

Kai ekrane pasirodo simboliai, paspauskite **klavišą „ok“** (gerai) ir palaukite paspaudę tol, kol ims mirksėti laikrodžio rodmėnys.

→ Nustatykite laiką ir pradėkite 1 jutiklio, o po to 2 jutiklio suderinimo procedūrą.

## 2 vandens išvado drėkinimo nustatymas

→ Tokia pati procedūra, kaip „1 vandens išvado drėkinimo nustatymas“.

## Kitos funkcijos

### Vandens išvadų nuostatų keitimas

→ **Menu klavišu** aktyvinamas nustatymo režimas.

→ Rodyklių klavišais pasirenkamas nustatomas vandens išvadas, o **klavišu „ok“** (gerai) paleidžiama keitimo procedūra.

→ Nuostatos išsaugomos, net jei atjungiam baterija.

### Vandens išvadų rankinis aprūpinimas

Vožtuvus galite atidaryti rankiniu būdu:

→ **Menu klavišu** aktyvinamas nustatymo režimas.

→ Rodyklių klavišais pasirinkite norimą vandens čiaupą ir patvirtinkite pasirinkimą **klavišu „ok“** (gerai).

→ Dar kartą paspaudus rodyklių klavišus, vožtuvai atidaromi / uždaromi.

→ **Klavišu „esc“** (išeiti) užbaigiamas automatinis drėkinimas ir pereinama į automatinį režimą.

## Greitasis rankinis drėkinimas

■ Gali būti aktyvintas kiekviename režime (automatinis drėkinimas ir 24 val. funkcija).

→ Bent 3 sekundes palaikykite paspaudę kairįjį rodyklės mygtuką, kad rankiniu būdu atvertumėte kairįjį vožtuvą.

Priklausomai nuo tiekimo apimties, tas pats taikoma dešiniajam rodyklės mygtukui ir dešiniajam vožtuvui.

■ Vožtuvus atveriamas.

→ Kad užvertumėte arba vėl atvertumėte vožtuvą, spustelėkite kairįjį / dešinįjį rodyklės mygtuką.

Jei abu vožtuvai užverti, po 30 sekundžių įrenginys automatiškai grįžta į ankstesnį režimą.

→ Mygtuku **ok (gerai)** arba **esc/menu (išeiti/menu)** užbaikite rankinį drėkinimą. Vožtuvus užveriamas ir grįžta į automatinį režimą.

## Apsaugos nuo gedimų funkcija

■ Jei vožtuvo modulis praranda ryšį su jutikliu (nėra signalo, nes, pavyzdžiui, išsekusi jutiklio baterija), drėkinimas vykdomas pagal laiką.

### Pastaba

Taip pat atsižvelgiama į funkcijos ECO atidėjimo dienas.

**Privalumas:** Užtikrinama, kad nenutrūktų drėkinimas ir neišdžiūtų augalai.

## Jutiklio įrengimas dirvoje

→ **A1 pav.**

Jutiklinis plotas turi liestis su dirva. Tam jutiklį kaip augalą įstatykite į išpureną dirvą ir gerai apspauskite žemėmis.

→ Nelipkite ant jutiklio ir nekalkite jo.

→ **A2 pav.**

Jutiklį įrenkite pačiame drėkinamame plote ir užtikrinkite, kad jis nebūtų duobėje ar kauburyje.

## Priežiūra ir aptarnavimas

### Techninė priežiūra

→ 2, 4, B pav.

**Patarimas:** Kartą per metus pakeiskite valdymo pulto, jutiklių ir jutiklinės plokštės baterijas.

### Laikymas

- Visiškai pašalinkite vandenį iš drėkinimo automato.
- Išimkite baterijas iš jutiklių ir valdymo pulto.
- Drėkinimo automatą laikykite sausoje ir nuo šalčio apsaugotoje vietoje.

### Techniniai duomenys

Darbinis slėgis	0,1 - 1,0 (1 - 10)	MPa (barai)
Maks. atitekančio vandens temperatūra	35	°C
Aplinkos temperatūra	+5 -> +60	°C
Dažnis	868,1	MHz
Radio ryšio siekis (maks.)	100	m
Baterijos tipas	9V (6LR61 / šarminė)	

***Gamintojas pasilieka teisę keisti techninius duomenis!***



## Pagalba gedimų atveju

Gedimas	Priežastis	Šalinimas
Nepaisant programavimo, drėkinimas neveikia.	Uždarytas vandens čiaupas.	Atsukite vandentiekio čiaupą.
	Užsikišęs pirminis filtras.	Išvalykite pirminį filtrą.
Vožtuvas neatsidaro / neužsidaro.	Vožtuvas negali atsidaryti / užsidaryti, jei nuimtas valdymo pultas.	Pritvirtinkite valdymo pultą prie korpuso viršutinės dalies.
Nerodomi drėkinimo trukmės rodmenys ir vietojų rodoma <b>O:FF</b> .	Išsiekvojusi baterija arba oksidavęsi kontaktai.	Įdėkite naują 9V (6LR61 / Alkaline tipo) bateriją arba nuvalykite kontaktus.
Jutiklio radijo signalas, baterijos ženklas ir drėgmės reikšmė nėra rodomi.	Nėra radijo ryšio tarp valdymo pulto ir jutiklio. Įrenginys veikia apsaugos nuo gedimų funkcijos režimu.	Sumažinkite atstumą tarp valdymo pulto ir jutiklio ir patikrinkite jutiklio bateriją. Pakeitę bateriją, paspauskite klavišą „ok“ (gerai), kad jutiklis vėl prisijungtų prie valdymo pulto. Vėliausiai po 30 minučių įrenginys atkuria radijo ryšį.
Vienu metu mirksi vandens čiaupo ir vandens simbolio rodmenys bei rodmuo <b>E:RR</b> .	Vožtuvo sutrikimas.	Įdėkite naują bateriją, jei sutrikimas pasikartoja vis tiek, reiškia įrenginys sugedęs.

## Зміст

Загальні вказівки . . . . .	UK	1
Правила безпеки . . . . .	UK	2
Опис . . . . .	UK	3
Загальні вказівки щодо обслу- говування . . . . .	UK	4
Інші функції . . . . .	UK	6
Встановлення датчика . . . . .	UK	7
Догляд та технічне обслугову- вання . . . . .	UK	7
Технічні характеристики . . . . .	UK	7
Допомога у випадку непола- док . . . . .	UK	8

## Загальні вказівки

### Шановний покупець!



Перед першим застосуванням вашого пристрою прочитайте цю оригінальну інструкцію з експлуатації, після цього дійте відповідно неї та збережіть її для подальшого користування або для наступного власника.

### Правильне застосування

Цей пристрій призначений для приватного використання і не пристосований до навантажень промислового використання.

Цей пристрій призначений для під'єднання до водовідного крану та автоматичного регулювання потоку води у зрошувальних системах.

Виробник не несе відповідальності за збитки, завдані невідповідним або неправильним застосуванням пристрою.

## Охорона довкілля



Матеріали упаковки піддаються переробці для повторного використання. Будь ласка, не викидайте пакувальні матеріали разом із домашнім сміттям, віддайте їх для повторного використання.



Старі пристрої містять цінні матеріали, що можуть використовуватися повторно. Тому, будь ласка, утилізуйте старі пристрої за допомогою спеціальних систем збору сміття.

### Інструкції із застосування компонентів (REACH)

Актуальні відомості про компоненти наведені на веб-вузлі за адресою: [www.kaercher.com/REACH](http://www.kaercher.com/REACH)

### Служба підтримки користувачів

З різних питань та в разі поломок Вам допоможуть наші представники філіалу KÄRCHER.

(Адреси див. на звороті)

### Замовлення запасних частин та спеціального обладнання

Асортимент запасних частин, що часто необхідні, можна знайти в кінці інструкції по експлуатації.

Запасні частини та спеціальне обладнання Ви зможете отримати у Вашого дилера або у філіалі фірми KÄRCHER.

## Гарантія

У кожній країні діють умови гарантії, видані нашими компетентними товариствами зі збуту. Неповадки в роботі пристрою ми усуваємо безплатно протягом терміну дії гарантії, якщо вони викликані браком матеріалу чи помилками виготовлення. У гарантійному випадку звертайтеся, будь ласка, з обладнанням та документами, що підтверджують покупку пристрою, до Вашого торгового агента або до приведених нижче пунктів гарантійного обслуговування клієнтів.

Ця гарантія поширюється тільки на пристрій, а не на пошкодження рослин.

## Варіанти виведення даних / повідомлень

- Ця інструкція з експлуатації доступна як в друкованому вигляді (входить до комплексу постачання), так і у вигляді детальної веб-версії.
- Для здобуття додаткової інформації у вигляді відеопосібника відскануйте QR-код, або перейдіть по посиланню: [www.kaercher.com](http://www.kaercher.com)

## Правила безпеки

- Цій пристрій не призначений для використання людьми з обмеженими фізичними, сенсорними або розумовими можливостями або з відсутністю досвіду й/або відсутністю відповідних знань, за винятком випадків, коли вони знаходяться під наглядом відповідальної за безпеку особи або отримують від неї вказівки по застосуванню пристрою, а також усвідомлюють можливі ризики.
- Допускається застосування пристрою дітьми, які досягли 8-річного віку, знаходяться під наглядом особи, відповідальної за їх безпеку, або які отримали інструкції із застосування пристрою від такої особи, а також усвідомлюють можливі ризики.
- Не дозволяйте дітям грати з пристроєм.
- Стежити за тим, щоб діти не грали із пристроєм.
- Не дозволяйте дітям проводити очищення та обслуговування пристрою без нагляду.
- Пакувальну плівку тримайте подалі від дітей, існує небезпека задушення!
- Зрошувальний автомат у системах питної води не застосовується.
- Зрошувальний автомат використовується тільки з неочищеною, прозорою прісною водою з максимальною температурою до 35°C.

- Зрошувальний автомат установлювати тільки ззовні.
- Не занурювати зрошувальний автомат у воду.
- Перед початком роботи зрошувальний автомат слід завжди перевіряти на пошкодження, при наявності очевидних пошкоджень зупинити роботу.
- Зрошувальний автомат ставити тільки в вертикальному положенні.
- При під'єднанні зрошувального автомату до водовідного крану герметик та мастило не використовувати.
- Не тягти за приєднаний шланг.
- Не установлювати зрошувальний автомат поблизу джерел тепла (максимальна температура доквілля 60°C).
- △ **Увага**
- Застосовувати тільки батареї по 9 В (тип 6LR61 / Alkaline).
- Не використовувати заряджальні батареї.
- Не установлювати зрошувальний автомат у місцях, у яких твориться водний конденсат, бо це може зашкодити батареї.
- Не установлювати зрошувальний автомат поблизу пристроїв, які перебувають під напругою.
- △ **ПОПЕРЕДЖЕННЯ**
- Не допускається застосування пристрою у поєднанні з вибуховими та вогненебезпечними, або хімічними речовинами.

## Опис

### Функціонування

Пристрій керує зрошенням на вибір в залежності від ступеню вологості ґрунту або за допомогою реле часу. Для цього висаджені в ґрунт сенсори сповіщають по радіо до блоку керування поточні дані про вологість ґрунту. Робота з керуванням за допомогою реле часу можлива без сенсора.

Залежно від комплекту постачання, пристрій оснащується 1 або 2 датчиками.

За допомогою блоку управління можуть бути задані наступні значення для двох незалежних виходів води:

- Поріг спрацьовування для зрошування.
- Два різні значення часу для моменту зрошування.
- Тривалість зрошування.
- Затримка зрошування.
- Ручне зрошування.

Як тільки свідчення рівня вологості на блоці управління опускається нижче встановленого порогу спрацьовування, зрошування починається в період наступного моменту зрошування.

Якщо пристрій запрограмований на керування за допомогою реле часу, то зрошення здійснюється незалежно від ступеня вологості ґрунту в попередньо встановлені моменти часу.

Поріг спрацювання для вологості може в цьому випадку в блоку керування не встановлюватись.

## Опис дисплея

### Див. малюнки на сторінці 2

- 1 Радіосигнал і напруженість поля
  - 2 Датчик стану акумулятора
  - 3 Поріг спрацьовування вологості ґрунту
  - 4 Виміряна вологість ґрунту
  - 5 Датчик 1 / вихід води 1
  - 6 Зрошування / ручне зрошування
  - 7 Датчик 2 / вихід води 2\*
  - 8 Блок управління станом акумулятора
  - 9 Значення часу / момент зрошування
  - 10 Тривалість зрошення
  - 11 Затримка зрошування (функція ecoLogic)
  - 12 Клавiша "Пауза" і регулювання часу
  - 13 Клавiша menu / esc\*
  - 14 Клавiша ok
  - 15 Клавiші із стрілками
- \* в залежності від оснащення

### Опис пристрою

При розпакуванні перевірте вміст упаковки на наявність додаткового обладнання чи пошкоджень. У випадку пошкоджень при транспортуванні повідомте про це своєму продавцю.

### Див. малюнки на сторінці 3

- A Перехідник G 3/4
- B Підключення води G1 з фільтром попереднього очищення
- C Верхня частина корпусу для двоканального пристрою\*
- D Елемент підключення шланга G 3/4
- E Адаптер підключення крану
- F Блок управління
- G Батарейний відсік
- H Дисплей
- I Клавiшна панель
- J Датчик 1
- K Датчик 2\*
- L Наконечник датчика
- M Кришка контактного майданчика датчика
- N Контактний майданчик датчика
- O Вушко для протиугінного пристрою\*
- P Виїмки для настінного монтажу
- Q Верхня частина корпусу для одноканального пристрою\* (вигляд ззаду)

\* в залежності від оснащення

## Загальні вказівки щодо обслуговування

### Основні функції клавіш введення

- За допомогою клавіш із стрілками можна переміщатися між миготливими значеннями.
- **Клавіша ok** завершує команду і переходить до наступного поля введення. Вона також служить для завершення введення даних в останнє поле введення і подальшого переходу в автоматичний режим.
- **Клавіша esc** відмінює введення і повертається в попереднє поле введення, або виходить з першого поля введення і переходить в автоматичний режим.
- Якщо протягом 30 секунд не здійснюється натиснення будь-якої клавіші, пристрій повертається в автоматичний режим.

Для кожного виходу води при введенні в експлуатацію може вибиратись індивідуально, як він повинен працювати:

- Щоб перейти в автоматичний режим, мусить використовуватись принаймні 1 сенсор або пристрій програмуватись на керування за допомогою реле часу. Інакше виходу води будуть для автоматичного зрошення не активними.
- **Керований за допомогою сенсора**  
Сенсор програмується протягом 60 секунд зі зворотним відліком часу, це означає автоматичне розпізнавання радіосигналу.
- **Керований за допомогою реле часу**  
Процес програмування сенсора переривається під час зворотного відліку 60 секунд **кнопкою меню esc**. Поріг спрацювання для вологості може в цьому випадку в блоку керування не встановлюватись.

- **Заблоковано / неактивно**  
60 секунд зворотного відліку спливли повністю, при цьому не відбувалось розпізнавання сенсора або не натискалась кнопка меню **esc**. Після цього вихід води стає неактивним. Після відключення виходу води 1 може запускатись зворотний відлік часу для виходу 2 за допомогою кнопки **ok**.

### Підготовлення блоку управління

**Примітка:** Необхідно дотримуватись заданих за умовчанням щодо порядку введення в експлуатацію. Інакше не гарантується, що датчик буде правильно зареєстрований в блоці управління. Функція Quickstart, що додається, є підстраховуванням, необхідним під час експлуатації.

**Примітка:** Акумулятор не входить до комплекту постачання.

#### → **Малюнок 1, 2**

Встановити акумулятор в акумуляторний відсік в правильному положенні (маркування +/-).

Якщо акумулятор буде встановлений, на дисплеї, після короткого самотестування, відобразуватиметься режим налаштування поточного значення часу. Блимає індикатор з відображенням часу.

#### → **Малюнок 3**

Задати час.

→ Натиснути **клавішу ok** і задати хвилини.

→ Підтвердити введені хвилини шляхом натиснення **клавіші ok**.

**Вказівка:** З цієї миті, приймач чекатиме радіосигнал від датчика для того, щоб запрограмувати його. Протягом цього часу блимає індикатор радіосигналу і здійснюється відлік секунд.

**Важливо:** Для створення радіоконтакту між приймачем та датчиком слід встановити акумулятор в датчик протягом 60 секунд.

## Підготовка / програмування датчика 1

### ⚠ **ОБЕРЕЖНО**

Здібність до вологовбирання контактного майданчика датчика може погіршити із-за жиру або мастила на його поверхні. Не торкатися до контактного майданчика датчика жирними/масляними руками/тканиною і не обтирати її.

#### ➔ **Малюнок 4**

Зняти наконечник датчика.

➔ З'єднати акумулятор із затиском для контактів. Приєднаний акумулятор разом із затиском для контактів знову вводиться вперед в пристрій.

➔ Закрити датчик наконечником.

#### ➔ **Малюнок 5**

Радіозв'язок.

Відразу після установки радіозв'язку відображатиметься значок радіосигналу. Тепер управління ним здійснюється через послідовність встановлення (задане значення вологості, часу, тощо).

#### ➔ **Малюнок 6**

Датчик 1 був успішно виявлений.

**Примітка:** В процесі програмування встановлюється та запам'ятовується режим роботи. Змінення режиму роботи (наприклад, керування за допомогою сенсора на керування за допомогою реле часу) можливе тільки в новому процесі програмування після системного скидання.

## Налаштування зрошування для виходу води 1

### ➔ **Малюнок 7**

Встановлення порогу спрацьовування для вологості ґрунту.

**Примітка:** Налаштування можливе тільки в режимі з керуванням за допомогою сенсора, а не в режимі керування за допомогою реле часу.

Зображення у вигляді крапель показують виміряну вологість ґрунту, трикутне зображення, що набудовується - поріг спрацьовування. Якщо свідчення вологості ґрунту опускається нижче за поріг спрацьовування, зрошування почнеться автоматично в наступний заданий момент.

### ➔ **Малюнок 8.1, 8.2**

Встановлення уранішнього і вечірнього зрошування.

Протягом дня можуть бути задані 2 моменти початку зрошування, коли виміряне значення вологості ґрунту опускається нижче за поріг спрацьовування. За допомогою „- -“ можна дезактивувати момент зрошування.

### ➔ **Малюнок 9**

Настроювання тривалості зрошування.

Тривалість зрошування протягом одного моменту зрошування може варіюватися від 1 до 90 хвилин. За допомогою „- -“ можна дезактивувати тривалість зрошування.

### ➔ **Малюнок 10**

Налаштування затримки зрошування.

Затримка зрошування може бути задана на 1 - 7 днів, що сприяє вкоріненню рослин. Аналогічним чином виникає економія води, якщо протягом декількох днів затримки йде дощ. Шляхом встановлення значення „- d“ можна дезактивувати функцію.

## Підготовка / програмування датчика 2\*

\* в залежності від оснащення

### → **Малюнок 11**

Процес налаштування сенсора 2 запускається автоматично після налаштування зрошення виходу води 1. Якщо вихід води 1 залишається неактивним, то програмування виходу води 2 потрібно запустити, натиснувши кнопку ОК. Для виходу води 2 розпочинається зворотний відлік секунд. Програмується сенсор 2 так само, як і сенсор 1.

**Примітка:** Щоб змінити режим роботи виходу або додати сенсор, необхідно процес програмування розпочати знову.

- Витягнути акумулятори з обох датчиків і блоку управління.
- Вставити акумулятор в блок управління. Якщо на дисплеї відображаються символи, слід натискувати **клавішу ok** і утримувати її до тих пір, поки не почне блимати значення часу.
- Знову задати час і почати процес програмування датчика 1, а потім датчика 2.

## Налаштування зрошення для виходу води 2

- Аналогічно „Налаштуванню зрошення для виходу води 1“.

## Інші функції

### Зміна налаштувань для виходів води

- **Клавіша menu** активує режим налаштування.
- Клавіші із стрілками використовуються для вибору заданих виходів води, **клавіша ok** запускає зміну витрати.
- Налаштування зберігаються також в разі витягання акумулятора.

## Ручне зрошення з використанням виходів води

Клапани можна відкрити вручну:

- **Клавіша menu** активує режим налаштування.
- Вибрати за допомогою клавш із стрілками водопровідний кран і підтвердити вибір **клавішею ok**.
- Кілька разів натискувати клавіші із стрілками для відкриття/закриття клапанів.
- **Клавіша esc** перериває ручне зрошення і здійснює перемикаання назад в автоматичний режим.

## Швидкий доступ до зрошення вручну

- Може активуватися в будь-якому режимі (автоматичне зрошення та цілодобова робота).
- Тримати натисненою ліву клавішу зі стрілкою щонайменше 3 секунди, щоб відкрити лівий клапан вручну. В залежності від обсягу поставки так само слід вдіяти з правою клавішею зі стрілкою, щоб відкрити правий клапан.
- Клапан відкритий.
- На короткий час натиснути ліву/праву клавішу зі стрілкою, щоб відкритий клапан закрити або знову відкрити. Якщо обидва клапани закриті, то пристрій автоматично повертається через 30 секунд в попередній режим.
- За допомогою **кнопки ok** або **кнопки меню esc** закінчити зрошення в ручному режимі. Клапан при цьому закривається та повертається в автоматичний режим.

## Функція безаварійності

- Якщо клапанний блок втрачає контакт з одним сенсором (немає сигналу, оскільки, наприклад, батарея сенсора розряджена), то зрошення відбувається з керуванням за допомогою реле часу.

### Вказівка

При цьому враховуються дні затримки з метою заощадження.

**Переваги:** Забезпечення безперервного зрошення, рослини не посохнуть.

## Встановлення датчика

### → Малюнок А1

Поверхня датчика повинна мати контакт із землею. Для цього датчик слід помістити в рихлий ґрунт, як рослину, і щільно притиснути землю довкола нього.

- Не наставати на датчик і не стукати по ньому.

### → Малюнок А2

Встановити датчик безпосередньо в області зрошення і переконатися, що він не нахилений або не підведений.

## Догляд та технічне обслуговування

### Технічне обслуговування

### → Малюнок 2, 4, В

**Рекомендація:** Акумулятори блоку управління і датчика, а також контактного майданчика датчика слід замінювати раз на рік.

## Зберігання

- Повністю злити воду зі зрошувального автомату.
- Витягнути акумулятор з датчика і блоку управління.
- Зберігати зрошувальний автомат у сухому, захищеному від морозу місці.

## Технічні характеристики

Робочий тиск	0,1 - 1,0 (1 - 10)	МПа (бар)
Температура струменя (макс.)	35	°С
Температура навколишнього середовища	+5 -> +60	°С
Частота	868,1	МГц
Дальність радіозв'язку (макс.)	100	м
Тип батарейок	9 В (6LR61 / лужний)	

**Можливі зміни у конструкції пристрою!**



## Допомога у випадку неполадок

Несправність	Причина	Усунення
Попри програмування зрошування не відбувається.	Перекрито водогінний кран.	Відкрийте водогінний кран.
	Фільтр попереднього очищення засмічений.	Очистити фільтр попереднього очищення.
Фільтр відкритий / не закривається.	При витяганні блоку управління клапан не відкривається / не закривається.	Прикріпити блок управління до верхньої частини корпусу.
Відсутнє повідомлення на дисплеї відносно моменту зрошування, а замість цього відображується <b>O:FF</b> .	Акумулятор розряджений або окислювалися контакти.	Вставити новий акумулятор на 9 В (тип 6LR61/лужний) або очистити контакти.
Радіосигнал, значок акумулятора і рівень вологості датчика не відображаються.	Відсутній радіозв'язок між блоком управління і датчиком. Пристрій знаходиться в режимі відмовобезпечності.	Зменшити відстань між блоком управління і датчиком, а також перевірити акумулятор датчика. Після заміни акумулятора знову з'єднати датчик з блоком управління шляхом натиснення клавіші <b>ok</b> . Пристрій відновлює радіозв'язок не пізніше, ніж через 30 хвилин.
Одночасно блимає значок водопровідного крану і води, а також символ <b>E:RR</b> .	Помилка клапана.	Вставити новий акумулятор. При повторному виникненні помилки - пристрій несправний.







<http://www.kaercher.com/dealersearch>



**Alfred Kärcher GmbH & Co. KG**

Alfred-Kärcher-Str. 28 - 40

71364 Winnenden (Germany)

Tel.: +49 7195 14-0

Fax: +49 7195 14-2212